

www.clamptek.com

CZP



ZERO POINT SYSTEMS

CZP零点定位器

产品特点:

- 气压解锁, 弹簧机械锁紧。
- 材质: 硬化不锈钢。
- 表面及活塞硬化处理。
- 重复定位精度 $<0.005\text{mm}$ 。
- 拉紧力及夹紧力大。
- 使用时可切断压力源, 夹紧力稳定。

使用行业:

- 适用于需减少夹具更换时间的加工行业。
- 适用于金属或非金属切削领域。



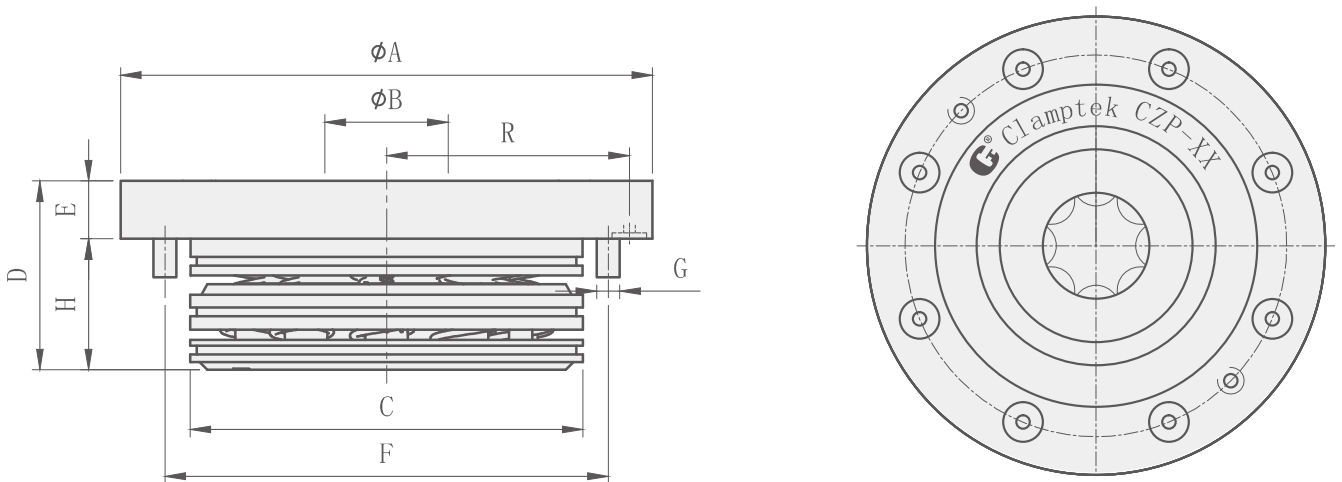
订购标示法 ORDERING INDICATION

示例: CZP-20

CZP	系列 Series	零点定位器
20	规格 Specs	05, 10, 20, 40

*零点定位器必须与相应的附件共同配合使用, 方能达到定位功能。

零点定位尺寸 ZERO POINT POSITIONING SIZE



规格参数表 SPECIFICATION PARAMETER TABLE FOR ZERO POINT LOCATOR

Unit:mm

型号	外径 ϕA	销孔 ϕB	安装外径 ϕC	总高D	本体厚度E	安装孔直径 ϕF	安装螺栓G	安装高度H	气孔半径R	解锁方式(气压) (MPa)	夹紧力 (KN)	拉紧力 (KN)
CZP-05	78	18	58	30	8.5	65	8xM4	21.5	35	气压 (0.55~1.2)	5	13
CZP-10	112	22	78	35	10.0	92	8xM6	25.0	48	气压 (0.55~1.2)	10	25
CZP-20	138	32	102	49	15.0	115	8xM6	34.0	63	气压 (0.50~1.2)	17	55
CZP-40	172	40	127	63	18.0	143	8xM8	45.0	77	气压 (0.60~1.2)	40	105

CZP 定位器附件



L:定位销



F:锁紧销



D:定向销



E:保护销



S:紧固螺栓

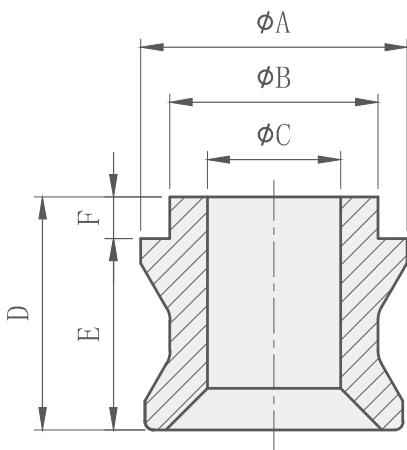
订购标示法 ORDERING INDICATION

示例: CZP-20L

CZP	系列 Series	零点定位器
20	规格 Specs	05, 10, 20, 40
L	附件类型 Accessory Types	L:定位销 F:锁紧销 D:定向销 E:保护销 S:紧固螺栓

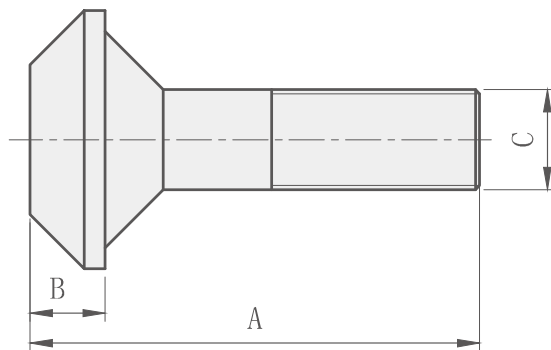
定位销产品特点:

- 精度高, 硬化处理。
- 起到限制X、Y方向自由的作用。



紧固螺栓产品特点:

- 强度12.9级。



规格参数表 SPECIFICATION PARAMETER TABLE

Unit:mm

型号	外径 ϕA	定位外径 ϕB	螺孔孔径 ϕC	总高 D	厚度 E	高度 F
CZP-05L	18	14	8.2	15.5	12.8	2.7
CZP-10L	22	15	8.2	19.3	16.3	3.0
CZP-20L	32	25	12.2	28.0	23.0	5.0
CZP-40L	40	30	16.2	34.0	29.0	5.0

注:材质及尺寸可依客户要求定制。

规格参数表 SPECIFICATION PARAMETER TABLE

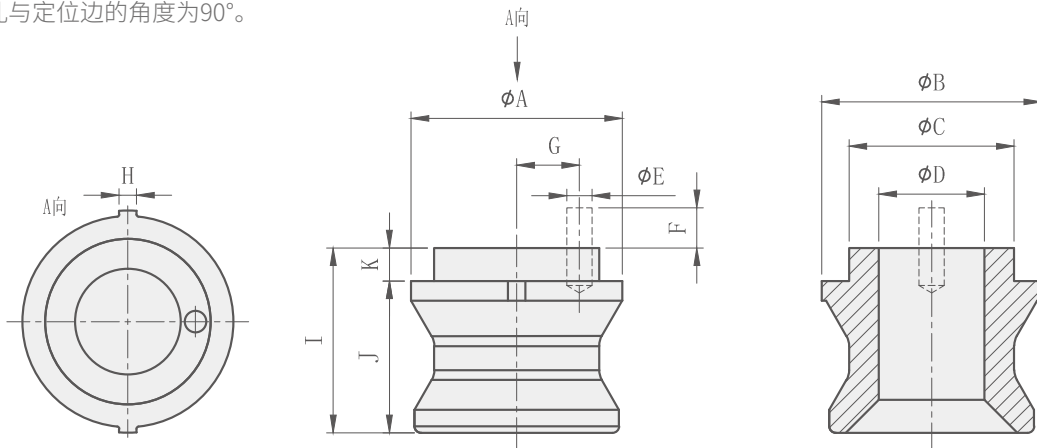
Unit:mm

型号	总长 A	螺孔高度 B	螺纹 C
CZP-05S	30	5	M8
CZP-10S	37	6	M8
CZP-20S	50	8	M12
CZP-40S	65	10	M16

注:材质及尺寸可依客户要求定制。

定向销产品特点:

- 硬化处理。
- 只限制旋转自由,起到定向的作用。
- 导向孔与定位边的角度为90°。



规格参数表 SPECIFICATION PARAMETER TABLE

Unit:mm

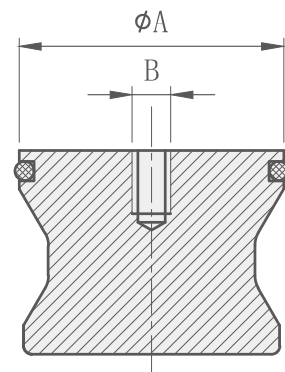
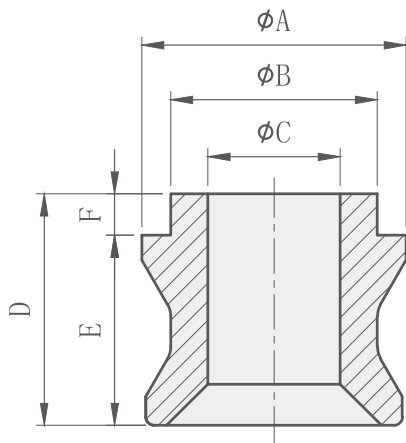
型号	外径φA	凸圆外径φB	定位外径φC	螺栓孔径φD	销孔直径φE	销钉高度F	销孔距离G	凸圆宽度H	总高I	厚度J	高度K
CZP-05D	17.6	18	14	8.2	2.0	3	5.5	1.4	15.5	12.8	2.7
CZP-10D	21.6	22	15	8.2	2.0	3	5.75	2.0	19.3	16.3	3.0
CZP-20D	31.6	32	25	12.2	3.0	4	9.0	2.6	28.0	23.0	5.0
CZP-40D	39.6	40	30	16.2	3.0	4	11.5	4.4	34.0	29.0	5.0

锁紧销产品特点:

- 硬化处理,起到增加拉紧力的作用。
- 保证托盘完全定位,避免过定位。

保护销产品特点:

- 材质:铁。
- 防止杂物进入未工作的零点定位单元。
- 0环,出货时附带。



规格参数表 SPECIFICATION PARAMETER TABLE

Unit:mm

型号	外径φA	定位外径φB	螺栓孔径φC	总高D	厚度E	高度F
CZP-05F	17.8	14	8.2	15.5	12.8	2.7
CZP-10F	21.8	15	8.2	19.3	16.3	3.0
CZP-20F	31.8	25	12.2	28.0	23.0	5.0
CZP-40F	39.8	30	16.2	34.0	29.0	5.0

注:材质及尺寸可依客户要求定制。

规格参数表 SPECIFICATION PARAMETER TABLE

Unit:mm

型号	外径φA	螺纹孔B
CZP-05E	17.8	M5
CZP-10E	21.8	M6
CZP-20E	31.8	M6
CZP-40E	39.8	M8

注:材质及尺寸可依客户要求定制。

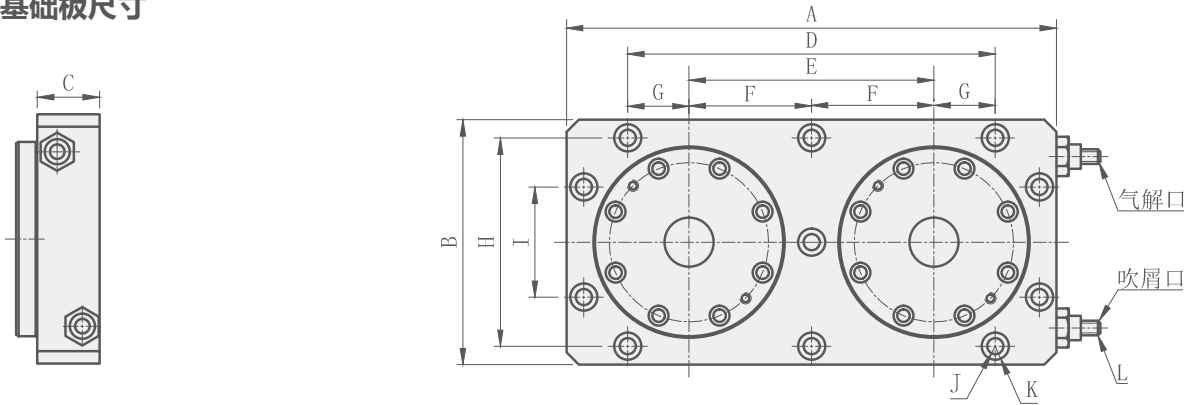
CZP 零点定位器基础板

订购标示法 ORDERING INDICATION

示例: CZP-20B-002

CZP	系列 Series	零点定位器
20	规格 Specs	05, 10, 20, 40
B	类型 Types	B:基础板
002	型式 Option	002, 004, 006, 008, Q04 注:其他型式可依客户要求定制

● 2单元基础板尺寸

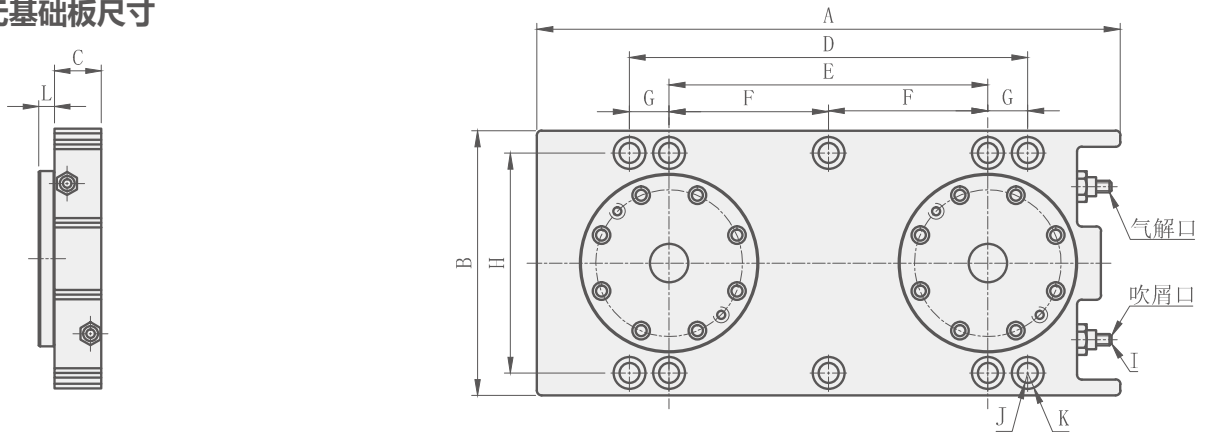


规格参数表 SPECIFICATION PARAMETER TABLE

Unit:mm

型号	板长A	板宽B	板高C	孔距D	中心距E	孔距F	孔距G	孔距H	孔径I	直径ΦJ	直径ΦK*深	孔径L
CZP-05B-002	200	100	25	150	100	50	25	85	45	Φ6.5	Φ11*7	PT1/8

● 2单元基础板尺寸

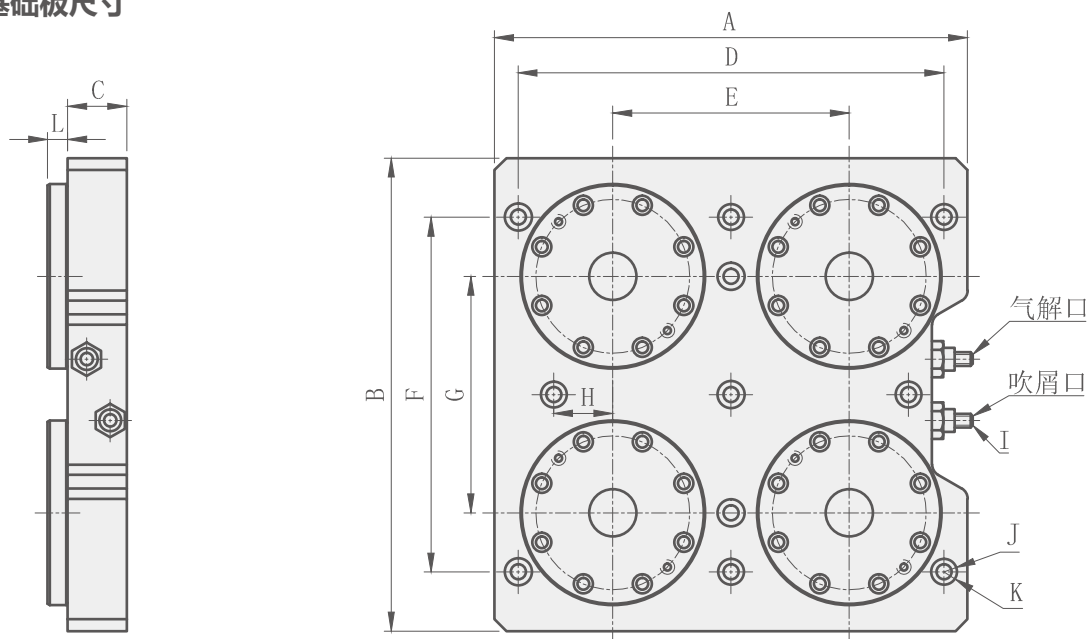


规格参数表 SPECIFICATION PARAMETER TABLE

Unit:mm

型号	板长A	板宽B	板高C	孔距D	中心距E	孔距F	孔距G	孔距H	孔径I	直径ΦJ	直径ΦK*深	本体高L
CZP-10B-002	366	166	30	250	200	100	25	138	PT1/8	Φ12.5	Φ20*13	10
CZP-20B-002	398	198	38	250	200	100	25	164	PT1/4	Φ12.5	Φ20*13	15
CZP-40B-002	398	223	52	250	200	100	25	195	PT1/4	Φ12.5	Φ20*13	18

● 4单元基础板尺寸

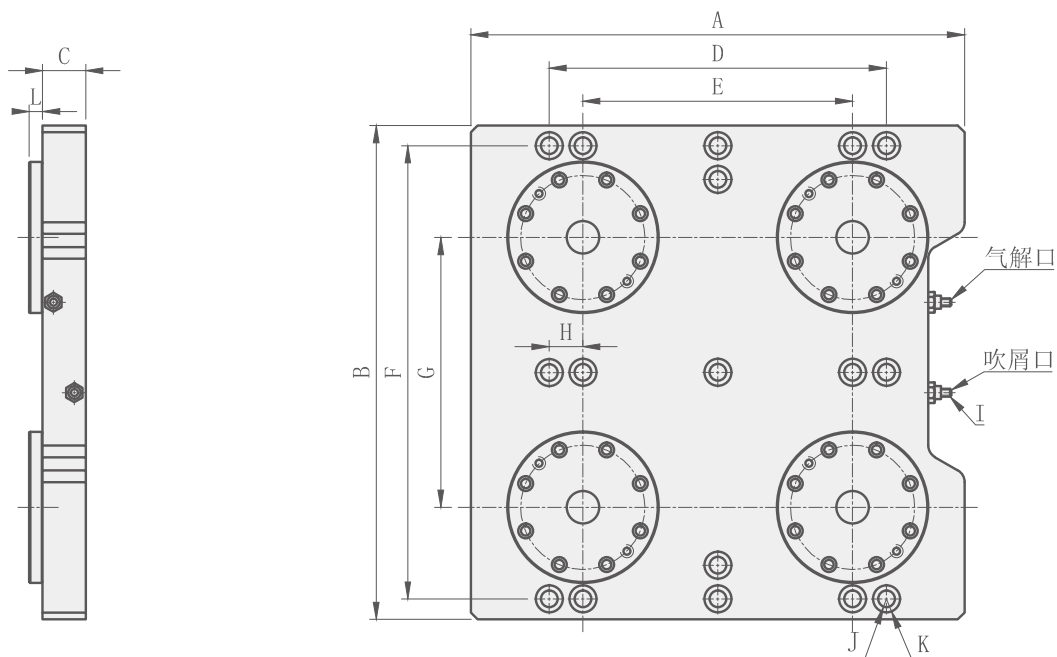


规格参数表 SPECIFICATION PARAMETER TABLE

Unit:mm

型号	板长A	板宽B	板高C	孔距D	中心距E	孔距F	中心距G	孔距H	孔距I	直径ΦJ	直径ΦK*深	本体高L
CZP-05B-004	200	200	25	180	100	150	100	25	PT1/8	Φ6.5	Φ11*7	8.5

● 4单元基础板尺寸

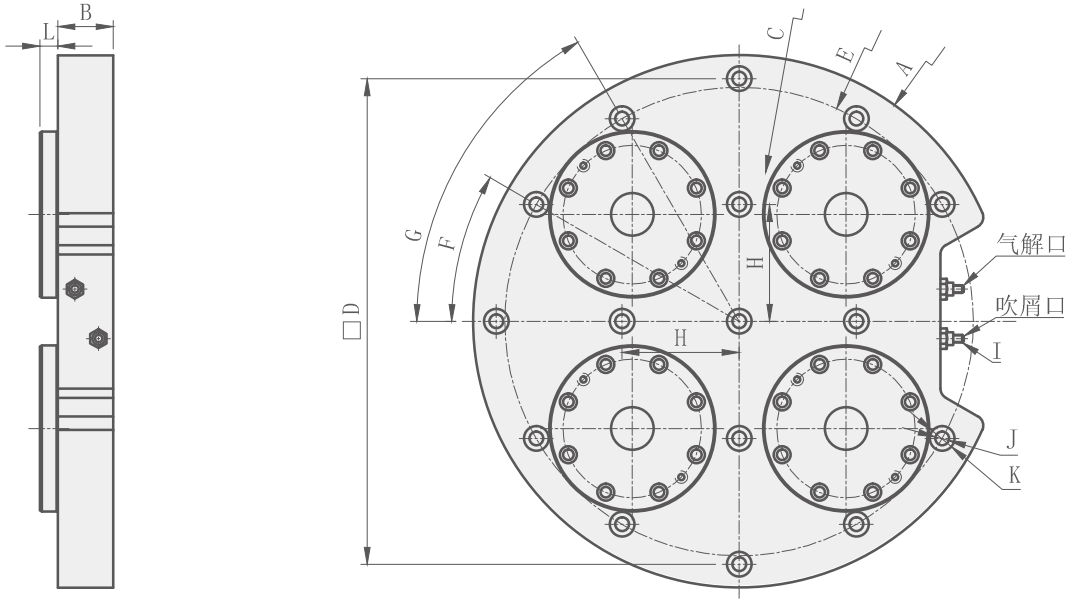


规格参数表 SPECIFICATION PARAMETER TABLE

Unit:mm

型号	板长A	板宽B	板高C	孔距D	中心距E	孔距F	孔距G	孔距H	孔径I	直径ΦJ	直径ΦK*深	本体高L
CZP-10B-004	366	366	32	250	200	336	200	25	PT1/8	Φ12.5	Φ20*13	10
CZP-20B-004	398	398	38	250	200	364	200	25	PT1/4	Φ12.5	Φ20*13	15
CZP-40B-004	420	420	52	250	200	395	200	25	PT1/4	Φ12.5	Φ20*13	18

● 圆形4单元基础板尺寸

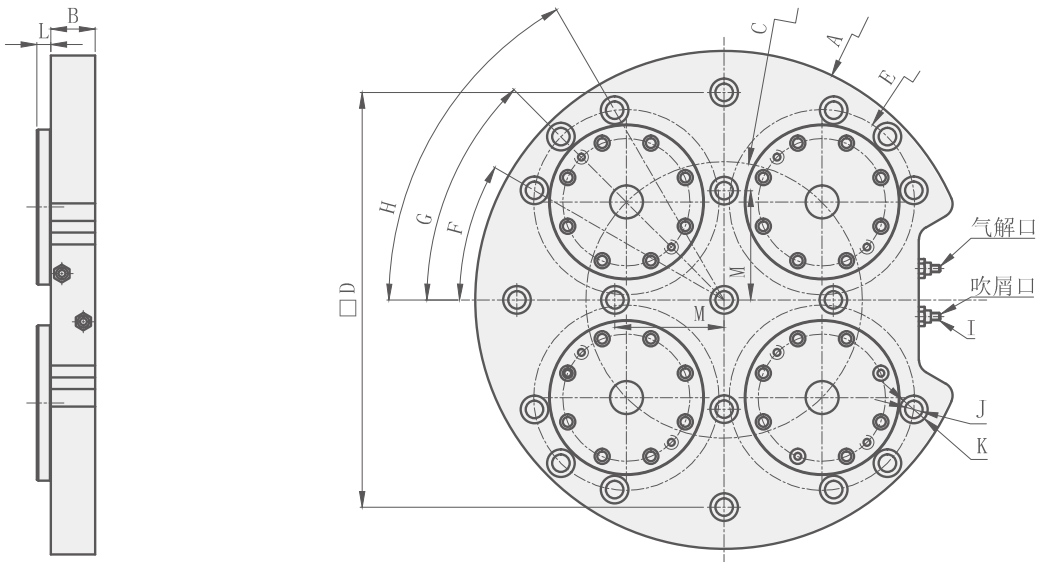


规格参数表 SPECIFICATION PARAMETER TABLE

Unit:mm

型号	板直径ΦA	板高B	参考圆C	孔距D	参考圆E	角度F	角度G	孔距H	孔距I	直径ΦJ	直径ΦK*深	本体高L
CZP-05B-Q04	Φ250	26	Φ142	228	Φ220	30°	60°	55	PT1/8	Φ6.5	Φ11*7	8.5

● 圆形4单元基础板尺寸

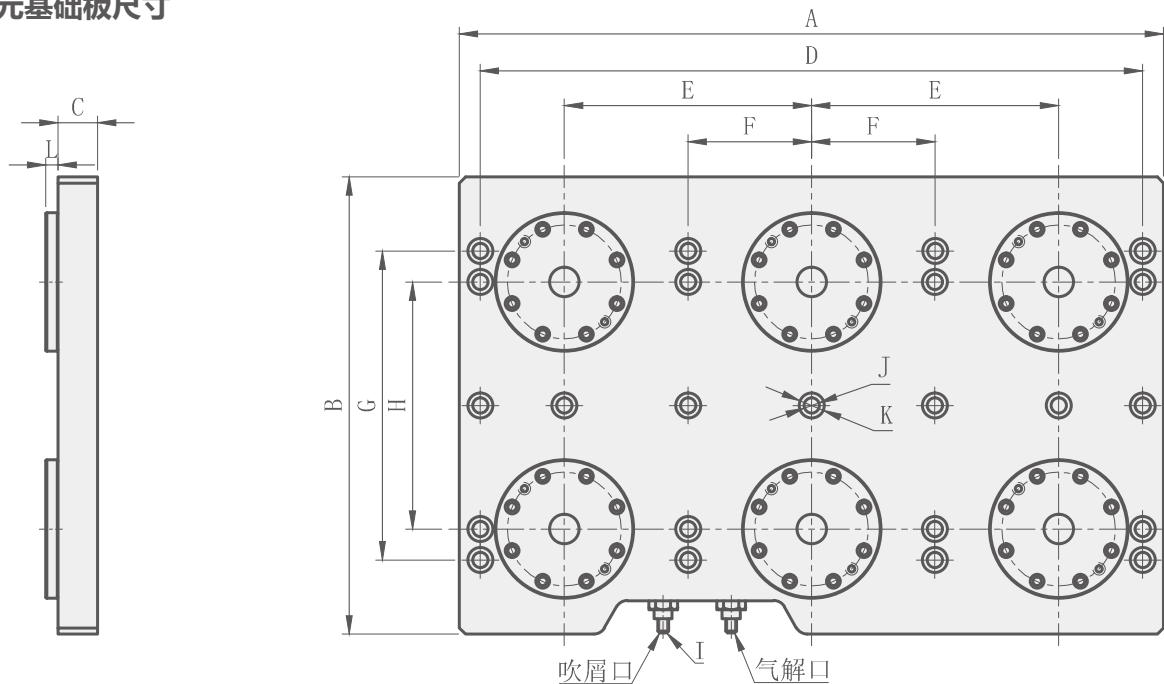


规格参数表 SPECIFICATION PARAMETER TABLE

Unit:mm

型号	板直径ΦA	板宽B	参考圆C	孔距D	参考圆E	角度F	角度G	角度H	孔距I	直径ΦJ	直径ΦK*深	本体高L	孔距M
CZP-10B-Q04	Φ360	32	Φ200	300	Φ134	30°	45°	60°	PT1/8	Φ12.5	Φ20*13	10	80
CZP-20B-Q04	Φ470	38	Φ260	400	Φ164	30°	45°	60°	PT1/4	Φ12.5	Φ20*13	15	100
CZP-40B-Q04	Φ520	52	Φ280	400	Φ195	30°	45°	60°	PT1/4	Φ12.5	Φ20*13	18	100

● 6单元基础板尺寸

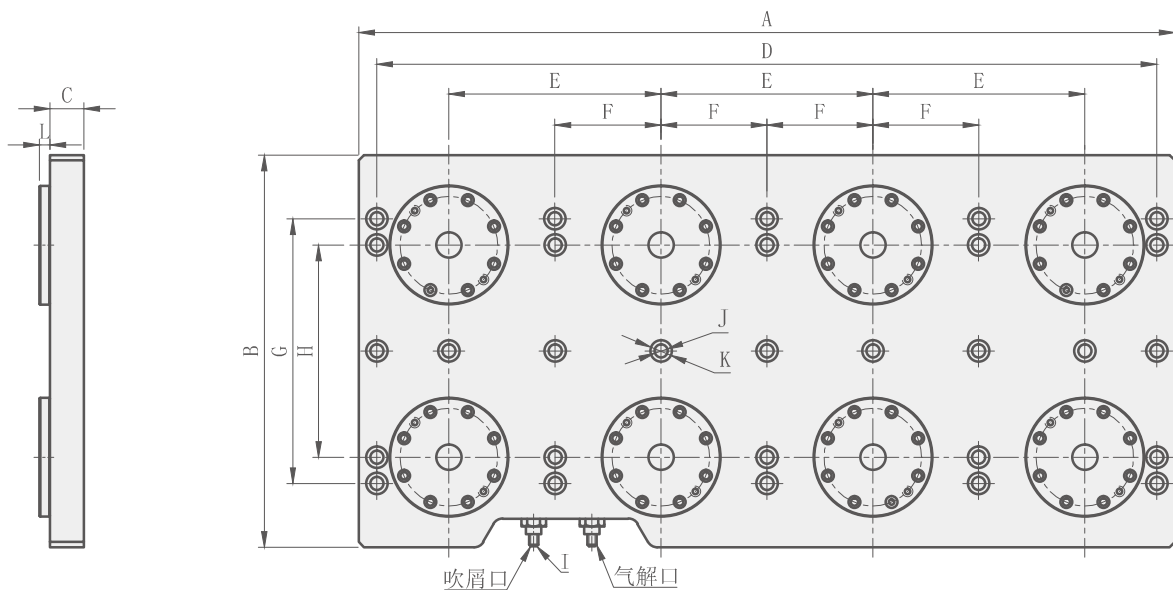


规格参数表 SPECIFICATION PARAMETER TABLE

Unit:mm

型号	板长A	板宽B	板高C	孔距D	中心距E	孔距F	孔距G	中心距H	孔径I	直径ΦJ	直径ΦK*深	本体高L
CZP-10B-006	570	370	32	536	200	100	250	200	PT1/8	Φ12.5	Φ20*13	10
CZP-20B-006	590	398	38	564	200	100	250	200	PT1/4	Φ12.5	Φ20*13	15
CZP-40B-006	625	398	52	595	200	100	250	200	PT1/4	Φ12.5	Φ20*13	18

● 8单元基础板尺寸



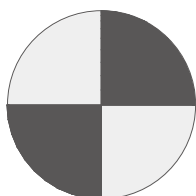
规格参数表 SPECIFICATION PARAMETER TABLE

Unit:mm

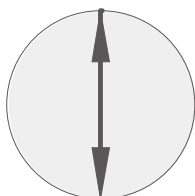
型号	板长A	板宽B	板高C	孔距D	中心距E	孔距F	孔距G	中心距H	孔径I	直径ΦJ	直径ΦK*深	本体高L
CZP-10B-008	770	370	32	736	200	100	250	200	PT1/8	Φ12.5	Φ20*13	10
CZP-20B-008	798	398	38	764	200	100	250	200	PT1/4	Φ12.5	Φ20*13	15
CZP-40B-008	838	398	52	800	200	100	250	200	PT1/4	Φ12.5	Φ20*13	18

拉钉示意图 SCHEMATIC DIAGRAM OF PULLING NAILS

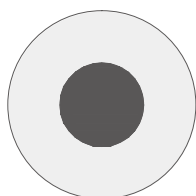
1.定位销



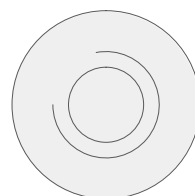
2.定向销



3.锁紧销

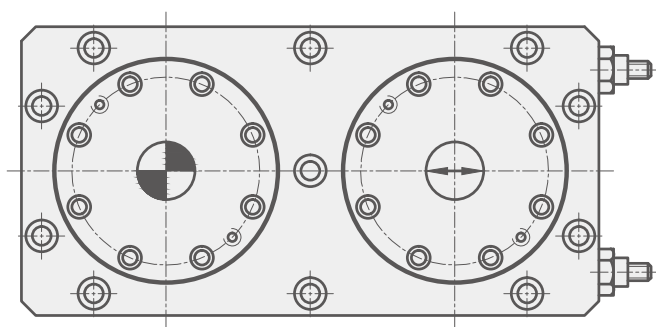


4.保护销

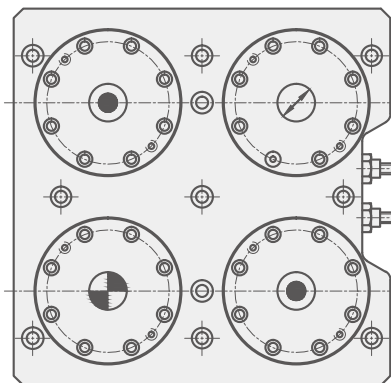


注:此保护销为提供空余单元使用。

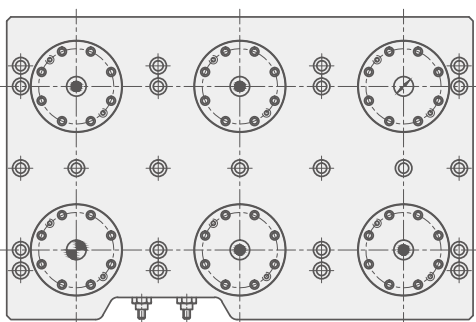
● 两单元拉钉安装示意图:



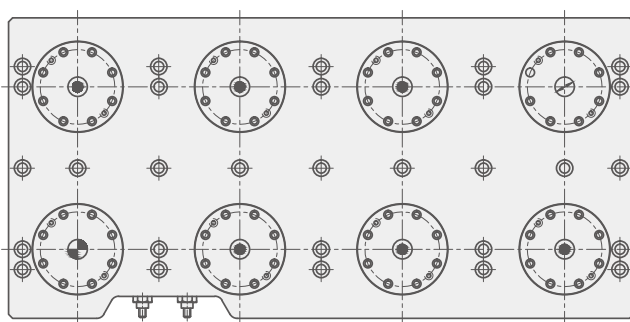
● 四单元拉钉安装示意图:



● 六单元拉钉安装示意图:



● 八单元拉钉安装示意图:



台湾嘉刚国际股份有限公司
CLAMPTEK ENTERPRISE CO.LTD.(TAIWAN)
TEL: +86-2-2707-5928
FAX: +86-2-2707-6018

东莞市嘉刚机电科技发展有限公司
DONGGUAN CLAMPTEK ELECTRO-MECHANICAL SCIENCE &
TECHNOLOGY DEVELOPING CO..LTD

地址:广东省东莞市东城街道桑园工业区金龙北路6号
No.6,Jinlong North Road,Sangyuan industrial Park, Dongcheng
District,Dongguan City, Guangdong Province

TEL: 0769-85833142 85833143 38937833
FAX: 0769-85833141 PC:523119
E-mail: marketing@clamptek.com
http://www.clamptek.com



Q&A零点定位器常见的问题和答案

问 什么是夹紧力和拉紧力?

- 夹紧力:指的是锁紧销被拉入到零点定位器中被滚珠夹紧时所受到的力。
- 拉紧力:指的是紧固螺栓的最大允许拉力。

问 零点定位器是如何操作使用的?

- 第一步:将零点定位器安装于基础板上。
- 第二步:将所需的拉销分别安装在工件的反面或托盘反面。
- 第三步:将零点定位器接上气源后,打开气源,将零点定位器呈解锁状态。
- 第四步:将安装好拉销的工件或托盘对准零点定位器的孔槽,放置其内。
- 第五步:切断气源,将零点定位器呈锁紧状态,方可加工工件。

问 零点定位器适用于什么环境?

- 环境限制:Clamptek的零点定位器适合大部分加工环境,例如车削,铣削、磨削、注塑等等,若需要用于恶劣环境中,请与我司技术人员联系。
- 温度限制:正常工作温度不超过摄氏80°,如需超过,请与我司技术人员联系。

问 使用不同的拉销,有什么优点?

- 定位销:固定参考点的重复精度由定位销产生的。
- 定向销:提供旋转方向的自由约束,以确保定位精度。
- 锁紧销:不起到对中的作用,主要起夹紧作用。
- 保护销:保护空余未使用零点定位器使用。

问 什么是重复精度?

- 重复精度:指的是在工件上记录的参考点,在工件从夹治具移开,再重新装夹后,同一工件上的这个参考点变动的公差范围,它影响同一批零件加工的一致性,是一个非常重要的精度指标。
- Clamptek 零点定位器的重复精度: $<0.005\text{mm}$ 。

问 什么是自动除屑功能?它是怎么工作的?

- 自动除屑功能是指将压缩气体,从零点定位器底部导入产生气流,并把切屑、冷却液或其他杂质,从零点定位器的中央通道中吹出。