

## 側向式定位柱·與塑料彈簧和針 EH 22150.

### 產品描述

適用於定位和供壓。



### 材質

#### 彈簧

- 塑膠

#### 梢子

- 鋼，表面硬化，染黑
- 不銹鋼
- 得林白塑膠 (POM)

### 組裝

滋潤本體是被建議的。  
側向定位柱採壓入安裝。

用於計算嵌裝孔中心距離之公式：

$$l_0 = z/2 + w + x,$$

$l_0$  = 中心距離，

$y$  = 工件高度，

$w$  = 工件長度，

$x$  = 座標尺寸

$s$  = 行程，

$z$  = 檔塊直徑

計算尺寸  $x$ :

$y$  大於是或等於  $l_2 - d_2/2$ ，然後  $x = d_2/2 - s$

或是

$y$  小於  $l_2 - d_2/2$ ，然後  $x =$

$$d_2/2 - s - [(l_2 - d_2/2 - y) * 0,123]$$

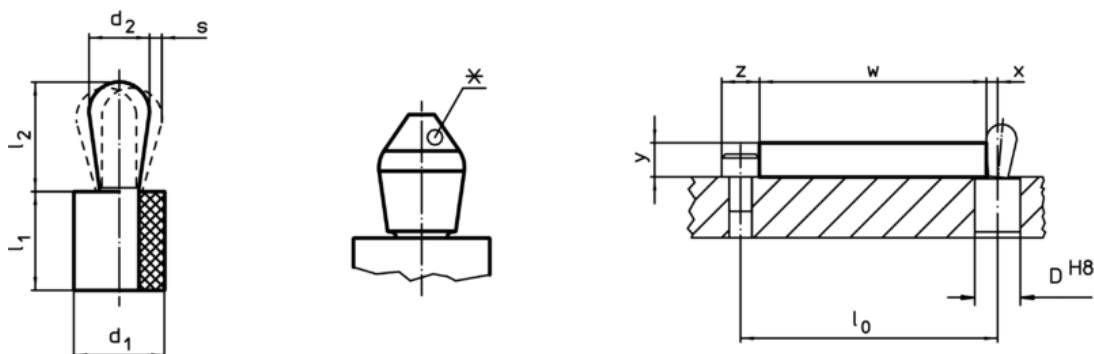
### 特性

輕彈簧負載=藍色彈簧

標準彈簧加載彈簧=紅色彈簧

重負載=綠色彈簧

### 圖面



某些尺寸會有偏芯引銷的形狀 (請見表格)

### 訂單資訊

尺寸		彈簧荷重 F max. <sup>1)</sup> ~ [N]	尺寸		行程 s [mm]	定位孔 D H8 [mm]	溫度 max. [°C]	重量 [g]	品號
d <sub>1</sub> [mm]	d <sub>2</sub> [mm]		l <sub>1</sub> -1 [mm]	l <sub>2</sub> ±0,5 [mm]					
pin from steel, light spring load									
6	3	10	7	3,7	0,4	5,9	100	0,54	22150.0200 <sup>2)</sup>
8	4	15	9	5,2	0,6	7,9	100	1,20	22150.0202
10	5	30	9	7,3	0,8	9,9	100	2,10	22150.0204
10	6	20	9	10,3	1,0	9,9	100	2,90	22150.0207

<sup>1)</sup> 統計平均值



<sup>2)</sup> 偏斜銷型 (請見圖面)

尺寸 d <sub>1</sub>   d <sub>2</sub> [mm]		彈簧荷重 F max. <sup>1)</sup> ~ [N]	尺寸 l <sub>1</sub>   l <sub>2</sub> -1   ±0,5 [mm]	行程 s [mm]	定位孔 D H8 [mm]	溫度 max. [°C]	重量 [g]	品號
<b>pin from steel, standard spring load</b>								
6	3	20	7   3,7	0,4	5,9	100	0,52	22150.0201 <sup>2)</sup>
8	4	30	9   5,2	0,6	7,9	100	1,20	22150.0203
10	5	60	9   7,3	0,8	9,9	100	2,10	22150.0205
10	6	30	9   10,3	1,0	9,9	100	2,90	22150.0208
12	8	50	13   13,3	1,2	11,9	100	6,80	22150.0211
16	10	80	16   16,9	1,6	15,9	100	15,00	22150.0213
<b>pin from steel, heavy spring load</b>								
10	5	90	9   7,3	0,8	9,9	100	2,10	22150.0206
10	6	60	9   10,3	1,0	9,9	100	2,90	22150.0209
12	8	100	13   13,3	1,2	11,9	100	6,80	22150.0212
16	10	160	16   16,9	1,6	15,9	100	15,00	22150.0214
<b>pin from stainless steel, light spring load</b>								
6	3	10	7   3,7	0,4	5,9	100	0,52	22150.0215 <sup>2)</sup>
8	4	15	9   5,2	0,6	7,9	100	1,20	22150.0217
10	5	30	9   7,3	0,8	9,9	100	2,10	22150.0219
10	6	20	9   10,3	1,0	9,9	100	2,90	22150.0222
<b>pin from stainless steel, standard spring load</b>								
6	3	20	7   3,7	0,4	5,9	100	0,51	22150.0216 <sup>2)</sup>
8	4	30	9   5,2	0,6	7,9	100	1,20	22150.0218
10	5	60	9   7,3	0,8	9,9	100	2,10	22150.0220
10	6	30	9   10,3	1,0	9,9	100	2,90	22150.0223
12	8	50	13   13,3	1,2	11,9	100	6,80	22150.0226
16	10	80	16   16,9	1,6	15,9	100	15,00	22150.0228
<b>pin from stainless steel, heavy spring load</b>								
10	5	90	9   7,3	0,8	9,9	100	2,10	22150.0221
10	6	60	9   10,3	1,0	9,9	100	2,90	22150.0224
12	8	100	13   13,2	1,2	11,9	100	6,80	22150.0227
16	10	160	16   16,6	1,6	15,9	100	15,00	22150.0229
<b>pin from thermoplastic, light spring load</b>								
6	3	10	7   3,7	0,4	5,9	80	0,26	22150.0230 <sup>2)</sup>
8	4	15	9   5,2	0,6	7,9	80	0,61	22150.0232
10	5	30	9   7,3	0,8	9,9	80	0,99	22150.0234
10	6	20	9   10,3	1,0	9,9	80	1,10	22150.0237
<b>pin from thermoplastic, standard spring load</b>								
6	3	20	7   3,7	0,4	5,9	80	0,27	22150.0231 <sup>2)</sup>
8	4	30	9   5,2	0,6	7,9	80	0,59	22150.0233
10	5	60	9   7,3	0,8	9,9	80	0,95	22150.0235
10	6	30	9   10,3	1,0	9,9	80	1,00	22150.0238
12	8	50	13   13,3	1,2	11,9	80	0,23	22150.0240
16	10	80	16   16,9	1,6	15,9	80	0,49	22150.0242
<b>pin from thermoplastic, heavy spring load</b>								
10	5	90	9   7,3	0,8	9,9	80	0,97	22150.0236
10	6	60	9   10,3	1,0	9,9	80	0,11	22150.0239
12	8	100	13   13,3	1,2	11,9	80	0,23	22150.0241
16	10	160	16   16,9	1,6	15,9	80	0,51	22150.0243

<sup>1)</sup> 統計平均值

<sup>2)</sup> 偏斜錐型 (請見圖面)

配件

	尺寸 d <sub>1</sub> [mm]	 [g]	品號
<b>組立工具</b>			
	6	23	22150.0840
	8	47	22150.0841
	10	46	22150.0842
	12	98	22150.0843
	16	145	22150.0844