

側向式定位柱·光滑，帶鋼銷，帶密封 - 英吋 EH 2B150.

產品描述

適用於定位和供壓。
密封防止碎片和灰塵。



材質

膠封

- CR

本體

- 鋁

彈簧

- 不銹鋼
- 鋼，染黑
- 鋼，鍍鋅

梢子

- 鋼，表面硬化，鍍鋅
- 得林白塑膠 (POM)

組裝

側向定位柱採壓入安裝。

用於計算嵌裝孔中心距離之公式：

$$l_0 = z/2 + w + x,$$

l_0 = 中心距離，

y = 工件高度，

w = 工件長度，

x = 座標尺寸

s = 行程，

z = 檔塊直徑

計算尺寸 x ：

y 大於或是等於 $l_2 - d_2/2$ ，然後 $x = d_2/2 - s$

或是

y 小於 $l_2 - d_2/2$ ，然後 $x =$

$$d_2/2 - s - [(l_2 - d_2/2 - y) * 0,123]$$

特性

輕荷重彈簧 = 不銹鋼彈簧

標準荷重彈簧 = 鋼，黑化彈簧

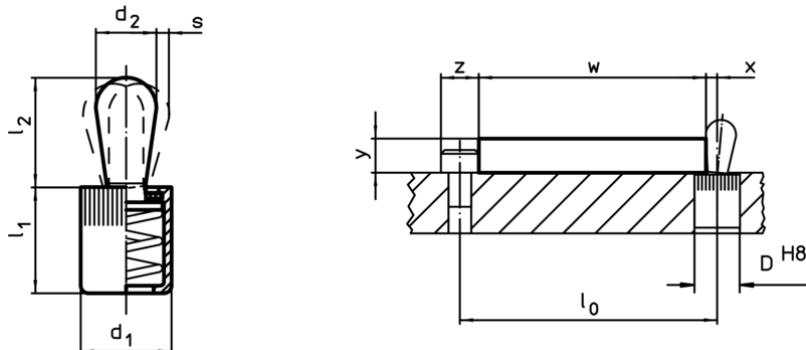
重彈簧荷重 = 鍍鋅鋼彈簧

更多資訊

更多產品

- 偏心圓，適用於側向式定位柱，光滑 - 英制

圖面



訂單資訊


d_1	尺寸		彈簧荷重 F max. ¹⁾ ~ [lb]	尺寸		行程 s [英吋]	定位孔 D H8 [英吋]	溫度 max. [°F]	重量 [oz]	品號
	d_2	[英吋]		l_1	l_2					
				-0,08						
1/4	0,118		2,2	0,275	0,157	0,04	1/4	230	0,024	2B150.0110
7/16	0,197		4,5	0,430	0,236	0,06	7/16	230	0,111	2B150.0120
7/16	0,236		9,0	0,430	0,393	0,08	7/16	230	0,139	2B150.0125
1/2	0,315		11,2	0,551	0,511	0,09	1/2	230	0,261	2B150.0130
5/8	0,393		22,5	0,708	0,646	0,12	5/8	230	0,571	2B150.0140

¹⁾ 統計平均值

尺寸 d ₁ d ₂ [英吋]		彈簧荷重 F max. ¹⁾ ~ [lb]	尺寸 l ₁ l ₂ -0,08 [英吋]		行程 s [英吋]	定位孔 D H8 [英吋]	溫度 max. [°F]	重量 [oz]	品號
梢子: 鋼 / 標準彈簧荷重									
1/4	0,118	4,5	0,275	0,157	0,04	1/4	230	0,024	2B150.0111
7/16	0,197	11,2	0,430	0,236	0,06	7/16	230	0,117	2B150.0121
7/16	0,236	16,9	0,430	0,393	0,08	7/16	230	0,149	2B150.0126
1/2	0,315	22,5	0,551	0,511	0,09	1/2	230	0,278	2B150.0131
5/8	0,393	34,0	0,708	0,646	0,12	5/8	230	0,535	2B150.0141
梢子: 鋼 / 強力彈簧荷重									
1/4	0,118	9,0	0,275	0,157	0,04	1/4	230	0,026	2B150.0112
7/16	0,197	21,5	0,430	0,236	0,06	7/16	230	0,124	2B150.0122
7/16	0,236	22,5	0,430	0,393	0,08	7/16	230	0,161	2B150.0127
1/2	0,315	34,0	0,551	0,511	0,09	1/2	230	0,292	2B150.0132
5/8	0,393	45,0	0,708	0,646	0,12	5/8	230	0,535	2B150.0142
梢子: 熱塑性的 / 輕荷重									
1/4	0,118	2,2	0,275	0,157	0,04	1/4	176	0,014	2B150.0150
7/16	0,197	4,5	0,430	0,236	0,06	7/16	176	0,064	2B150.0160
7/16	0,236	9,0	0,393	0,472	0,08	7/16	176	0,074	2B150.0165
1/2	0,315	11,2	0,551	0,531	0,09	1/2	176	0,114	2B150.0170
5/8	0,393	22,5	0,708	0,646	0,12	5/8	176	0,299	2B150.0180

¹⁾ 統計平均值

配件

	尺寸 d ₁ [英吋]	重量 [oz]	品號
組立工具			
	1/4	0,678	22150.0830
	7/16	1,749	22150.0831
	1/2	2,321	22150.0832
	5/8	3,749	22150.0833

應用範例

