

## 側向式定位柱·光滑，無密封 EH 22150.

### 產品描述

適用於定位和供壓。



### 材質

本體

- 鋁

彈簧

- 不銹鋼
- 鋼，染黑
- 鋼，鍍鋅

梢子

- 鋼，表面硬化，鍍鋅
- 得林白塑膠 (POM)

### 組裝

側向定位柱採壓入安裝。

用於計算嵌裝孔中心距離之公式：

$$l_0 = z/2 + w + x,$$

$l_0$  = 中心距離，

$y$  = 工件高度，

$w$  = 工件長度，

$x$  = 座標尺寸

$s$  = 行程，

$z$  = 檔塊直徑

計算尺寸  $x$ :

$y$  大於或是等於  $l_2 - d_2/2$ ，然後  $x = d_2/2 - s$

或是

$y$  小於  $l_2 - d_2/2$ ，然後  $x =$

$$d_2/2 - s - [(l_2 - d_2/2 - y) * 0,123]$$

### 特性

輕荷重彈簧 = 不銹鋼彈簧

標準荷重彈簧 = 鋼，黑化彈簧

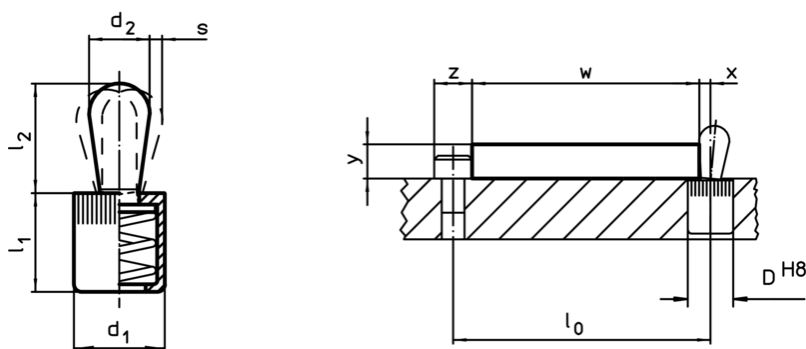
重彈簧荷重 = 鍍鋅鋼彈簧

### 更多資訊

### 更多產品

- 偏心圓，適用於側向式定位柱，光滑

### 圖面



### 訂單資訊


尺寸		彈簧荷重 F max. <sup>1)</sup> ~ [N]	尺寸		行程 s [mm]	定位孔 D H8 [mm]	溫度 max. [°C]	重量 [g]	品號
d <sub>1</sub>	d <sub>2</sub>		l <sub>1</sub>	l <sub>2</sub>					
[mm]			[mm]						
pin from steel, light spring load									
6	3	10	7,0	4,0	1,0	6	250	0,60	22150.0010
10	5	20	11,0	6,7	1,6	10	250	2,60	22150.0020
10	6	40	11,0	10,7	2,0	10	250	3,40	22150.0025
12	8	50	13,5	13,6	2,6	12	250	6,80	22150.0030
16	10	100	18,0	16,7	3,2	16	250	14,00	22150.0040

<sup>1)</sup> 統計平均值

尺寸 d <sub>1</sub>   d <sub>2</sub> [mm]		彈簧荷重 F max. <sup>1)</sup> ~ [N]	尺寸 l <sub>1</sub>   l <sub>2</sub> -1   ±0,5 [mm]		行程 s [mm]	定位孔 D H8 [mm]	溫度 max. [°C]	重量 [g]	品號
<b>pin from steel, standard spring load</b>									
6	3	20	7,0	4,0	1,0	6	250	0,63	<a href="#">22150.0011</a>
10	5	50	11,0	6,7	1,6	10	250	2,80	<a href="#">22150.0021</a>
10	6	75	11,0	10,7	2,0	10	250	3,60	<a href="#">22150.0026</a>
12	8	100	13,5	13,6	2,6	12	250	7,30	<a href="#">22150.0031</a>
16	10	150	18,0	16,7	3,2	16	250	15,00	<a href="#">22150.0041</a>
<b>pin from steel, heavy spring load</b>									
6	3	40	7,0	4,0	1,0	6	250	0,66	<a href="#">22150.0012</a>
10	5	100	11,0	6,7	1,6	10	250	3,00	<a href="#">22150.0022</a>
10	6	100	11,0	10,7	2,0	10	250	3,90	<a href="#">22150.0027</a>
12	8	150	13,5	13,6	2,6	12	250	7,80	<a href="#">22150.0032</a>
16	10	200	18,0	16,7	3,2	16	250	15,00	<a href="#">22150.0042</a>
<b>pin from thermoplastic, light spring load</b>									
6	3	10	7,0	4,0	1,0	6	80	0,34	<a href="#">22150.0050</a>
10	5	20	11,0	6,7	1,6	10	80	1,30	<a href="#">22150.0060</a>
10	6	40	11,0	10,7	2,0	10	80	1,54	<a href="#">22150.0062</a>
12	8	50	13,5	13,9	2,6	12	80	2,90	<a href="#">22150.0070</a>
16	10	100	18,0	16,7	3,2	16	80	6,60	<a href="#">22150.0080</a>

<sup>1)</sup> 統計平均值

### 配件

	尺寸 d <sub>1</sub> [mm]	重量 [g]	品號
<b>組立工具</b>			
	6	19	<a href="#">22150.0830</a>
	10	49	<a href="#">22150.0831</a>
	12	65	<a href="#">22150.0832</a>
	16	105	<a href="#">22150.0833</a>

### 應用範例

