

分割定位柱·無六角形軸環

EH 22120.

產品描述

索引柱塞用於索引鑽孔。

材質

本體

- 切削鋼， 染黑
- 不鏽鋼 1.4305

固定梢子

- 鋼， 硬化
- 不銹鋼 1.4305， 鍍鎳

手把

- 塑膠 (PA 6)， 黑色

組裝

適當的安裝工具是可利用的。

更多資訊

注意事項

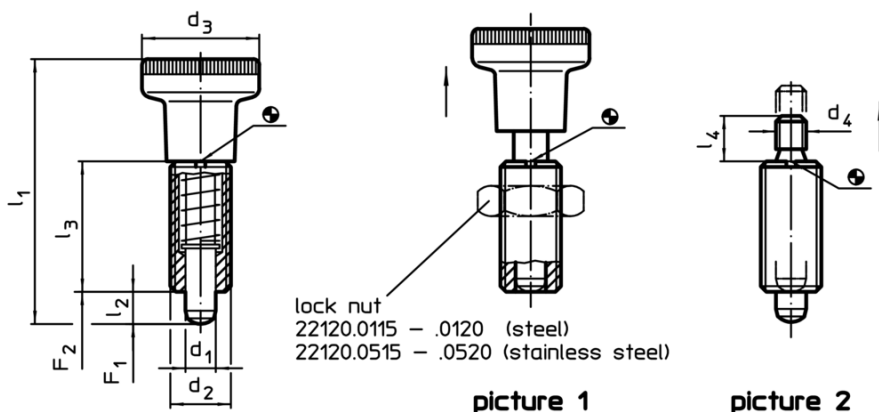
不可移動的旋鈕。
螺帽必須個別購買。

更多產品

- 支持座, 用於分割螺栓和分割定位柱, 壓鑄
- 定位襯套, 適用於分割螺栓和分割定位柱
- 距離調整環, 適用於分割定位柱



圖面



訂單資訊

尺寸		彈簧荷重 ¹⁾		溫度		RoHS	REACH	品號							
d ₁	d ₂	F ₁	F ₂	min	max.										
-0,02 -0,04		~	~												
[mm]		[N]		[°C]											
有手把 – 相片 1, 易削切鋼															
5	M10 x 1	21	-	45,0	5	22	-	6,0	14	-30	80	17	RoHS 認證	contains no SVHC materials	22120.0045
6	M12 x 1,5	25	-	54,5	6	26	-	6,5	19	-30	80	27	RoHS 認證	contains no SVHC materials	22120.0046
8	M16 x 1,5	31	-	69,0	8	34	-	11,5	28	-30	80	63	RoHS 認證	contains no SVHC materials	22120.0048
10	M20 x 1,5	31	-	80,0	10	41	-	23,0	54	-30	80	104	RoHS 認證	contains no SVHC materials	22120.0050
無手把 – 相片 2, 易削切鋼															
5	M10 x 1	-	M5	-	5	22	6	6,0	14	-	250	12	RoHS 認證	contains no SVHC materials	22120.0065
6	M12 x 1,5	-	M6	-	6	26	10	6,5	19	-	250	12	RoHS 認證	contains no SVHC materials	22120.0066
8	M16 x 1,5	-	M8	-	8	34	12	11,5	28	-	250	46	RoHS 認證	contains no SVHC materials	22120.0068
10	M20 x 1,5	-	M8	-	10	43	12	23,0	54	-	250	87	RoHS 認證	contains no SVHC materials	22120.0070

¹⁾ 統計平均值

d ₁ -0,02 -0,04	d ₂	尺寸						彈簧荷重 ¹⁾		溫度		重量 [g]	RoHS	REACH	品號	
		d ₃	d ₄	l ₁ ~	l ₂ min	l ₃	l ₄	F ₁ ~	F ₂ ~	min	max.					
[mm]											[N]		[°C]		[g]	
有手把 – 相片 1, 不銹鋼																
5	M10 x 1	21	–	45,0	5	22	–	6,0	14	-30	80	17	RoHS 認證	contains no SVHC materials	22120.0445	
6	M12 x 1,5	25	–	54,5	6	26	–	6,5	19	-30	80	27	RoHS 認證	contains no SVHC materials	22120.0446	
8	M16 x 1,5	31	–	69,0	8	34	–	11,5	28	-30	80	63	RoHS 認證	contains no SVHC materials	22120.0448	
10	M20 x 1,5	31	–	80,0	10	41	–	23,0	54	-30	80	104	RoHS 認證	contains no SVHC materials	22120.0450	
無手把 – 相片 2, 不銹鋼																
5	M10 x 1	–	M5	–	5	22	6	6,0	14	–	250	12	RoHS 認證	contains no SVHC materials	22120.0465	
6	M12 x 1,5	–	M6	–	6	26	10	6,5	19	–	250	12	RoHS 認證	contains no SVHC materials	22120.0466	
8	M16 x 1,5	–	M8	–	8	34	12	11,5	28	–	250	46	RoHS 認證	contains no SVHC materials	22120.0468	
10	M20 x 1,5	–	M8	–	10	43	12	23,0	54	–	250	87	RoHS 認證	contains no SVHC materials	22120.0470	

¹⁾ 統計平均值

配件

尺寸 d ₂ [mm]	扳手尺寸 [mm]	重量 [g]	RoHS	REACH	品號	
鎖緊螺帽 ISO 8675(DIN 439) 適用於下列尺寸, 鋼						
	M10 x 1	16	5,2	RoHS 認證	contains no SVHC materials	22120.0115
	M12 x 1,5	18	7,4	RoHS 認證	contains no SVHC materials	22120.0116
	M16 x 1,5	24	18,0	RoHS 認證	contains no SVHC materials	22120.0118
	M20 x 1,5	30	32,0	RoHS 認證	contains no SVHC materials	22120.0120
鎖緊螺帽 ISO 8675(DIN 439) 適用於下列尺寸, 不銹鋼						
	M10 x 1	16	5,2	RoHS 認證	contains no SVHC materials	22120.0515
	M12 x 1,5	18	7,4	RoHS 認證	contains no SVHC materials	22120.0516
	M16 x 1,5	24	18,0	RoHS 認證	contains no SVHC materials	22120.0518
	M20 x 1,5	30	32,0	RoHS 認證	contains no SVHC materials	22120.0520
O 型環, 鋼						
	M10 x 1	–	9,5	RoHS 認證	contains no SVHC materials	22120.0955
	M12 x 1,5	–	14,0	RoHS 認證	contains no SVHC materials	22120.0956
	M16 x 1,5	–	25,0	RoHS 認證	contains no SVHC materials	22120.0958
	M20 x 1,5	–	27,0	RoHS 認證	contains no SVHC materials	22120.0960

應用範例

