

托座 · 用於定位柱 EH 22082.

產品描述

支架被用來嵌裝定位柱，且帶有平滑的軸環 (EH 22080) 在一旁。

材質

- PUR 塑膠，黑色，有填補螺紋

組裝

左手和右手的版本 (圖1/圖3)只被一顆螺絲固定，也被提供了抗轉鎖附裝置。

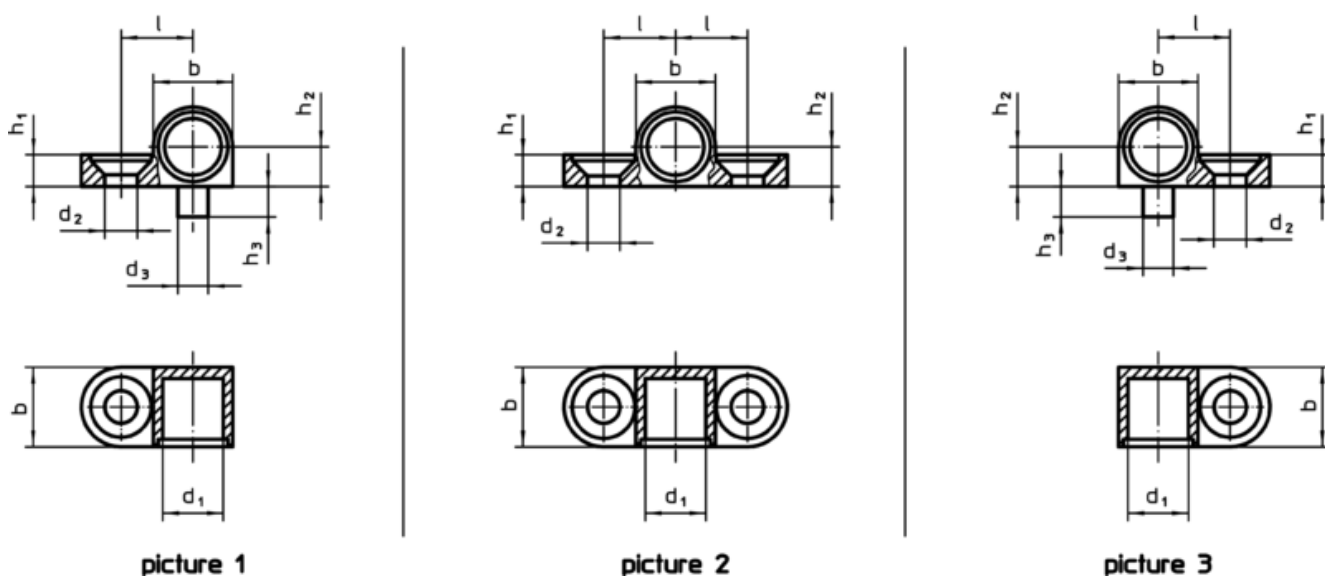
更多資訊

參考

對於 EH 22080 (彈簧定位柱，平滑，帶有軸環與滾珠) 是合適的。



圖面



訂單資訊

d ₁	d ₂	d ₃ -0,05	b	尺寸 [mm]				合適的螺絲 [mm]	[g]	品號
				h ₁	h ₂ ±0,05	h ₃	l ±0,05			
左 - 相片 1										
6	3,2	3	8,5	3,2	4,25	3	7,5	M3	3	22082.0006
8	4,3	4	10,5	4,2	5,25	4	9,5	M4	5	22082.0008
雙面 - 相片 2										
6	3,2	-	8,5	3,2	4,25	-	7,5	M3	4	22082.0106
8	4,3	-	10,5	4,2	5,25	-	9,5	M4	6	22082.0108
右 - 相片 3										
6	3,2	3	8,5	3,2	4,25	3	7,5	M3	3	22082.0206
8	4,3	4	10,5	4,2	5,25	4	9,5	M4	5	22082.0208

應用範例

