

定位柱·光滑，長，帶領和球 EH 22080.

產品描述

適用於定位、供壓或頂舉。
此版本較標準版本有更高的彈簧力。EH 22080 定位柱是平滑的，帶有軸環和滾珠。

材質

- 本體
- 不銹鋼 1.4303
- 珠子
- 不銹鋼，硬化
- 彈簧
- 不銹鋼

更多資訊

注意事項

特殊的樣式歡迎洽詢。
定位柱經過特別測試，以得知其彈簧的範圍和作用。

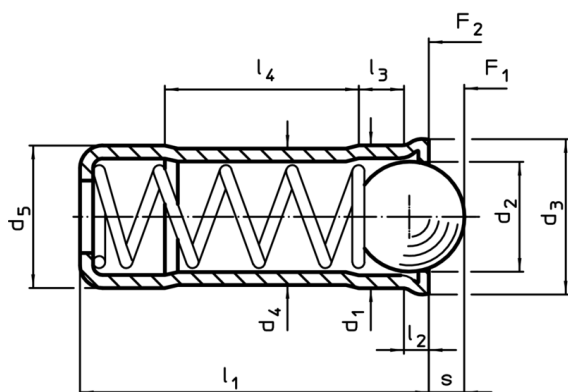
參考

索引阻力的計算，細節請參考本章節的起始。

更多產品

- 定位柱, 光滑，有軸環

圖面



訂單資訊

d ₁ +0,1 +0,04	d ₂	d ₃	d ₄	尺寸					行程 s +0,2 -0,1 [mm]	彈簧荷重 ¹⁾		max. [°C]	定位孔 H7 [mm]	[g]	品號
				d ₅ ±0,04 [mm]	l ₁	l ₂ ~	l ₃ ~	l ₄ ~		F ₁ ~ [N]	F ₂ ~ [N]				
4	3,0	4,6	3,85	4	10,7	0,9	1,8	5,6	0,9	12,9	19,0	250	4	0,6	22080.1104
5	4,0	5,6	4,85	5	12,0	0,9	2,1	6,0	1,3	19,3	29,2	250	5	1,0	22080.1105
6	5,0	6,5	5,85	6	15,0	1,0	2,3	8,2	1,7	28,0	47,5	250	6	2,0	22080.1106
8	6,5	8,5	7,55	8	18,0	1,1	2,9	9,5	2,3	40,0	67,3	250	8	4,0	22080.1108
10	8,5	11,0	9,55	10	26,0	1,5	4,2	14,3	3,1	66,0	105,0	250	10	8,0	22080.1110

¹⁾ 統計平均值

應用範例

