

定位柱·長 EH 22070.

產品描述

用於噴射，作為棘爪，用於施加壓力或作為衝擊元件。

材質

螺絲形支撐座

- 鋼，表面硬化，染黑
- Stainless Steel 1.4305, nitrided

本體

- 切削鋼，染黑
- 不銹鋼 1.4305
- 鋼，熱處理，染黑

彈簧

- 不銹鋼

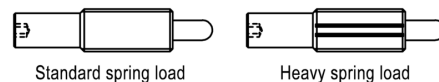
組裝

定位柱可藉由溝槽或內六角來固定及移除。
利用專用工具在溝槽上固定(頂銷端)

特性

標準彈簧荷重: 無標示

強化彈簧荷重: 以兩條線標示



更多資訊

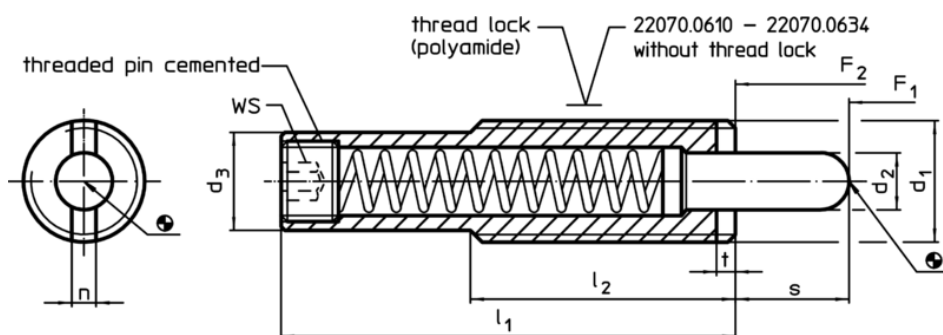
注意事項

特殊的樣式歡迎洽詢。
定位柱經過特別測試，以得知其彈簧的範圍和作用。

參考

Thread lock: polyamide all-around coating
(for details please refer to the technical data pages).

圖面



訂單資訊


d ₁	d ₂	d ₃	尺寸				行程 s	WS	彈簧荷重 ¹⁾		min	max.	[g]	品號
			l ₁	l ₂	n	t			F ₁	F ₂				
			[mm]				[mm]	[mm]	F ₁	F ₂	[°C]			
									~	~				
									[N]	[N]				
本體 切削鋼，標準 彈簧荷重														
M10	4,0	7,8	35	25	1,5	1,4	8	3	6	16	-30	90	13	22070.0408
M12	5,5	9,5	43	35	2,7	2,0	10	4	4	18	-30	90	22	22070.0412
M16	8,0	13,4	48	35	3,2	3,0	10	6	7	24	-30	90	47	22070.0430
M16	8,0	13,4	58	35	3,2	3,0	10	6	15	42	-30	90	52	22070.0432
M16	8,0	13,4	58	35	3,2	3,0	15	6	9	33	-30	90	54	22070.0436
M16	8,0	13,4	58	35	3,2	3,0	20	6	4	23	-30	90	55	22070.0440
M16	8,0	13,4	83	35	3,2	3,0	20	6	11	43	-30	90	71	22070.0442
M16	8,0	13,4	98	35	3,2	3,0	25	6	13	41	-30	90	81	22070.0444
M16	8,0	13,4	98	35	3,2	3,0	30	6	13	47	-30	90	83	22070.0450
M16	8,0	13,4	118	35	3,2	3,0	30	6	24	110	-30	90	97	22070.0452
M16	8,0	13,4	148	35	3,2	3,0	40	6	13	63	-30	90	117	22070.0455
M16	8,0	13,4	148	35	3,2	3,0	50	6	7	43	-30	90	117	22070.0460
M24	10,0	19,6	60	45	3,7	3,0	15	8	14	87	-30	90	132	22070.0480

¹⁾ 統計平均值

d ₁	d ₂	d ₃	尺寸				行程 s [mm]	WS [mm]	彈簧荷重 ¹⁾		溫度		重量 [g]	品號
			l ₁	l ₂	n	t			F ₁ ~ [N]	F ₂ ~ [N]	min	max. [°C]		
stainless steel, standard spring load, with thread lock														
M10	4,0	7,8	35	25	1,5	1,4	8	3	6	16	-30	90	13	22070.0208
M12	5,5	9,5	43	35	2,7	2,0	10	4	4	18	-30	90	22	22070.0212
M16	8,0	13,4	48	35	3,2	3,0	10	6	7	24	-30	90	47	22070.0230
M16	8,0	13,4	58	35	3,2	3,0	15	6	9	33	-30	90	54	22070.0236
M16	8,0	13,4	58	35	3,2	3,0	20	6	4	23	-30	90	55	22070.0240
M16	8,0	13,4	98	35	3,2	3,0	25	6	13	41	-30	90	81	22070.0244
M16	8,0	13,4	98	35	3,2	3,0	30	6	13	47	-30	90	83	22070.0250
M16	8,0	13,4	148	35	3,2	3,0	40	6	13	63	-30	90	117	22070.0255
M16	8,0	13,4	148	35	3,2	3,0	50	6	7	43	-30	90	117	22070.0260
M24	10,0	19,6	60	45	3,7	3,0	15	8	14	87	-30	90	132	22070.0280
本體 切梢鋼，增強 彈簧荷重														
M10	4,0	7,8	35	25	1,5	1,4	8	3	12	22	-30	90	13	22070.0508
M12	5,5	9,5	43	35	2,7	2,0	10	4	7	46	-30	90	23	22070.0512
M16	8,0	13,4	48	35	3,2	3,0	10	6	10	43	-30	90	47	22070.0530
M16	8,0	13,4	58	35	3,2	3,0	10	6	14	84	-30	90	54	22070.0532
M16	8,0	13,4	58	35	3,2	3,0	15	6	10	57	-30	90	55	22070.0536
M16	8,0	13,4	58	35	3,2	3,0	20	6	8	33	-30	90	55	22070.0540
M16	8,0	13,4	83	35	3,2	3,0	20	6	18	72	-30	90	72	22070.0542
M16	8,0	13,4	98	35	3,2	3,0	25	6	20	70	-30	90	82	22070.0544
M16	8,0	13,4	98	35	3,2	3,0	30	6	20	80	-30	90	83	22070.0550
M16	8,0	13,4	148	35	3,2	3,0	40	6	21	113	-30	90	121	22070.0555
M16	8,0	13,4	148	35	3,2	3,0	50	6	13	75	-30	90	121	22070.0560
M24	10,0	19,6	60	45	3,7	3,0	15	8	40	192	-30	90	134	22070.0580
stainless steel, heavy spring load, with thread lock														
M10	4,0	7,8	35	25	1,5	1,4	8	3	12	22	-30	90	13	22070.0308
M12	5,5	9,5	43	35	2,7	2,0	10	4	7	46	-30	90	22	22070.0312
M16	8,0	13,4	48	35	3,2	3,0	10	6	10	43	-30	90	47	22070.0330
M16	8,0	13,4	58	35	3,2	3,0	15	6	10	57	-30	90	54	22070.0336
M16	8,0	13,4	58	35	3,2	3,0	20	6	8	33	-30	90	55	22070.0340
M16	8,0	13,4	98	35	3,2	3,0	25	6	20	70	-30	90	81	22070.0344
M16	8,0	13,4	98	35	3,2	3,0	30	6	20	80	-30	90	83	22070.0350
M16	8,0	13,4	148	35	3,2	3,0	40	6	21	113	-30	90	117	22070.0355
M16	8,0	13,4	148	35	3,2	3,0	50	6	13	75	-30	90	117	22070.0360
M24	10,0	19,6	60	45	3,7	3,0	15	8	40	192	-30	90	132	22070.0380
本體熱處理鋼，標準 彈簧荷重，無鎖固														
M16	7,3	13,4	80	35	3,2	3,0	11	8	17	74	-	250	69	22070.0610
M16	7,3	13,4	120	35	3,2	3,0	21	8	21	81	-	250	96	22070.0612
M16	7,3	13,4	150	35	3,2	3,0	31	8	21	89	-	250	117	22070.0614
M16	7,3	13,4	200	35	3,2	3,0	41	8	16	80	-	250	149	22070.0616
M22	9,0	19,0	130	50	3,5	4,0	21	8	80	214	-	250	211	22070.0630
M22	9,0	19,0	168	50	3,5	4,0	31	8	70	210	-	250	278	22070.0632
M22	9,0	19,0	226	50	3,5	4,0	41	8	76	208	-	250	358	22070.0634

¹⁾ 統計平均值

配件

	尺寸	重量 [g]	品號
	d ₁ [mm]		
用於嵌裝插銷於溝槽的組裝工具			
	M10	87	22070.0830
	M12	88	22070.0832
	M16	110	22070.0834
	M22	245	22070.0836
	M24	258	22070.0838

應用範例

