

高度調整元件

EH 25120.

產品描述

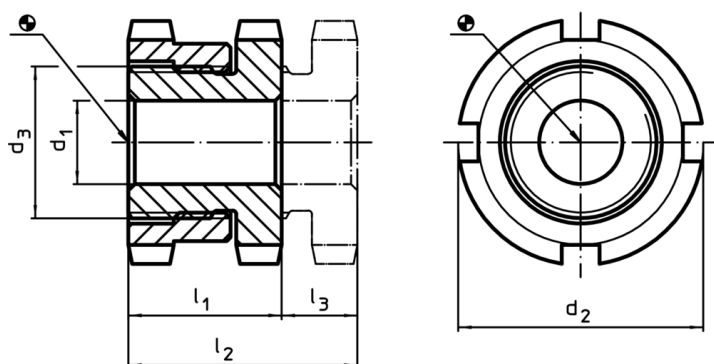
對於機器和設備的流平性。
適用於機器及設備的水平控制。在垂直調整方面，自鎖式高度調整元件皆裝配有精細螺距的螺紋元件，且所有元件皆有適合固緊用途的貫穿鑽孔，而超出鎖件係作為最大調整高度的高度限制元件。



材質

- 熱處理鋼，鍍鋅，鉻化

圖面



訂單資訊

d ₁	d ₂	尺寸 d ₃ [mm]	l ₁ ~	l ₂ ~	行程 l ₃ ~ [mm]	螺絲用 [mm]	靜態荷 重能力 max. [kN]	荷重能力 max. [kN]	 [g]	RoHS	REACH	品號
6,6	25	M15 x 1	15	19	4	M 6	40	30,7	42	RoHS 認證	contains no SVHC materials	25120.0006
6,6	32	M20 x 1	18	23	5	M 6	65	55,7	95	RoHS 認證	contains no SVHC materials	25120.0012
9,0	32	M20 x 1	18	23	5	M 8	65	48,0	86	RoHS 認證	contains no SVHC materials	25120.0014
11,0	32	M20 x 1	18	23	5	M10	65	37,9	79	RoHS 認證	contains no SVHC materials	25120.0016
11,0	45	M30 x 1,5	22	29	7	M10	120	92,9	210	RoHS 認證	contains no SVHC materials	25120.0022
13,5	45	M30 x 1,5	22	29	7	M12	120	80,4	202	RoHS 認證	contains no SVHC materials	25120.0024
17,5	45	M30 x 1,5	22	29	7	M16	120	45,5	219	RoHS 認證	contains no SVHC materials	25120.0026
17,5	58	M40 x 1,5	28	37	9	M16	210	136,0	450	RoHS 認證	contains no SVHC materials	25120.0032
22,0	58	M40 x 1,5	28	37	9	M20	210	90,0	392	RoHS 認證	contains no SVHC materials	25120.0034
26,0	58	M40 x 1,5	28	37	9	M24	210	37,0	364	RoHS 認證	contains no SVHC materials	25120.0036
22,0	70	M50 x 1,5	33	43	10	M20	330	210,0	773	RoHS 認證	contains no SVHC materials	25120.0042
26,0	70	M50 x 1,5	33	43	10	M24	330	157,0	748	RoHS 認證	contains no SVHC materials	25120.0044
33,0	70	M50 x 1,5	33	43	10	M30	330	53,0	640	RoHS 認證	contains no SVHC materials	25120.0046

配件

	適用於高度調整元件 尺寸 d_2 [mm]	鑷刀型螺絲扳手尺寸 DIN 1810, 型式A [mm]	 [g]	RoHS	REACH	品號
用於垂直調整的鑷刀形板手						
	25	25 – 28	45	RoHS 認證	contains no SVHC materials	25120.0981
	32	30 – 32	46	RoHS 認證	contains no SVHC materials	25120.0982
	45	45 – 50	156	RoHS 認證	contains no SVHC materials	25120.0983
	58	58 – 62	250	RoHS 認證	contains no SVHC materials	25120.0984
	70	68 – 75	253	RoHS 認證	contains no SVHC materials	25120.0985

應用範例

