

偏心壓板 EH 23410.

產品描述

偏心夾具可以快速和安全的夾持和釋放，且帶有相對大的調整範圍和高張力。偏心平華司在任何夾合位置，皆可達成無段徑向夾持效果。此外，偏心夾具是自鎖的。移除推力華司後，夾具可做為無段止動元件。



材質

- 把手條
- 鋼，研磨，染黑
 - 不銹鋼 1.4305，鈍化噴砂

本體

- 鋼，表面硬化，染黑
- 不銹鋼 1.4305，鍍鎳

螺絲

- 鋼，硬化，染黑
- 不銹鋼 1.4021，熱處理，鍍鎳

球形手把

- PF 31 塑膠，黑色，DIN 319

組裝

使用螺栓 M10 (WS 6) 固定。確保最大緊固扭力 40 Nm。

操作

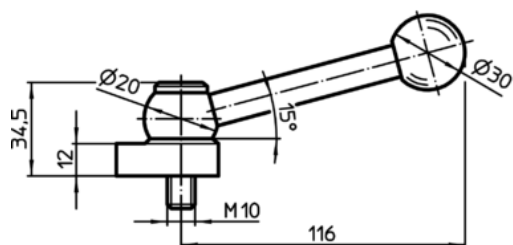
螺栓和華司是可調整的。一旦鎖附，夾持可以簡單的被旋轉到所需的位置。針對品號 23410.0050 / .0051，鋸齒可幫助將夾合桿放到所需位置。

更多資訊

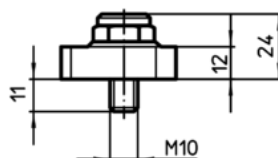
注意事項

左旋形式可以依據需求供應。

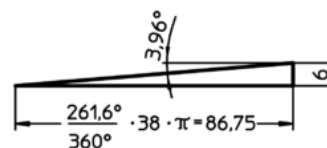
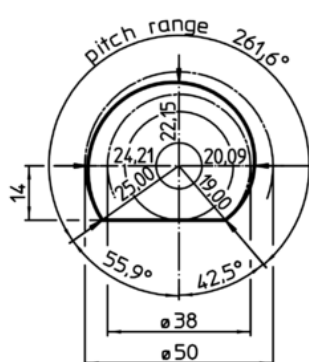
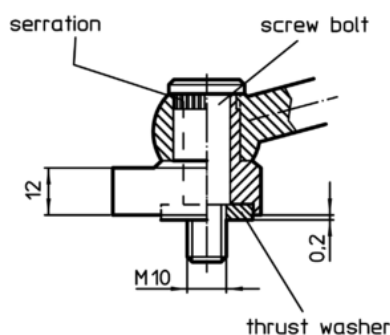
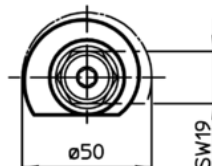
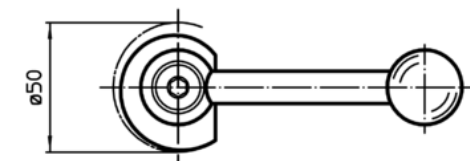
圖面




picture 1



picture 2



訂單資訊

 [g]	RoHS	REACH	品號
含夾持把手 – 相片 1, 鋼			
317	RoHS 認證	contains no SVHC materials	23410.0050
含夾持把手 – 相片 1, 不銹鋼			
323	RoHS 認證	contains no SVHC materials	23410.0051
含夾持螺絲 – 相片 2, 鋼			
159	RoHS 認證	contains no SVHC materials	23410.0150
含夾持螺絲 – 相片 2, 不銹鋼			
162	RoHS 認證	contains no SVHC materials	23410.0151