

## 手動把手·用於定位夾持銷 EH 23111.

### 產品描述

手動把手可以定位夾持銷簡單和快速的操作



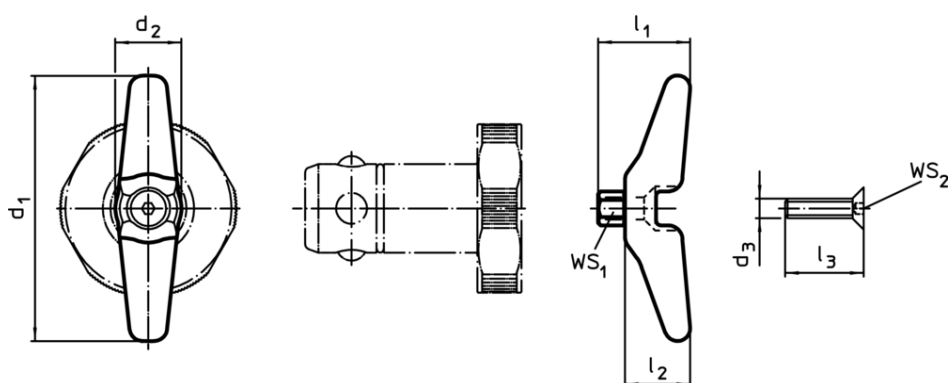
### 材質

- 不銹鋼

### 組裝

把手被鎖附在隨貨配送M4螺絲的定位夾持銷上

### 圖面



### 訂單資訊

雙頭螺栓用 Ø [mm]	尺寸 [mm]						WS <sub>1</sub> [mm]	WS <sub>2</sub> [mm]	📦 [g]	RoHS 認證	REACH contains no SVHC materials	品號
	d <sub>1</sub>	d <sub>2</sub>	d <sub>3</sub>	l <sub>1</sub>	l <sub>2</sub>	l <sub>3</sub>						
16/20	60	15	M4	20	15	16	6	2,5	47	RoHS 認證	contains no SVHC materials	23111.0900
25/30	80	15	M4	25	20	20	10	2,5	75	RoHS 認證	contains no SVHC materials	23111.0902

應用範例

