

## 定位夾持銷 EH 23111.



### 產品描述

定位夾持銷允許快速夾緊，緊固，調整，更換及固定工件，板材，治具系統等。

### 材質

- 鋼，熱處理， 染黑
- 不鏽鋼 1.4542， 沉澱硬化

### 操作

透過鎖緊夾持螺栓，定位夾銷藉由四個球以中心定位，並夾住定位襯套。夾持螺栓可以透過一個可移除把手 (品號 23111.0900/0.0902) 或六角鍵來進行手動操作。

### 更多資訊

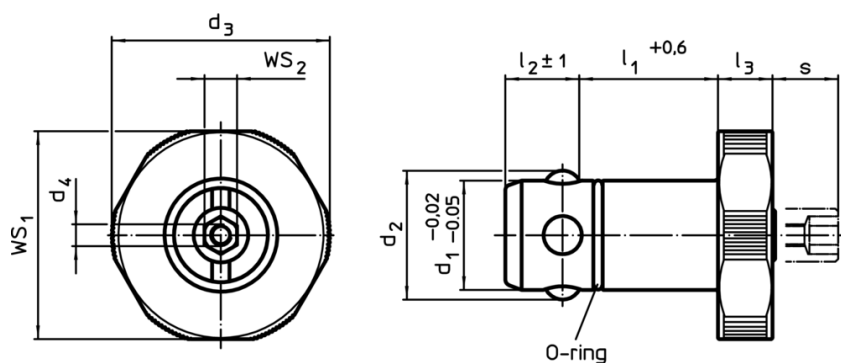
### 配件

可以提供適合的襯套

### 更多產品

- 手動把手, 用於定位夾持銷
- 襯套, 用於定位夾持銷
- 定位襯套, 用於定位夾持銷, 使用下壓接合
- 定位襯套, 用於定位夾持銷, 使用螺絲接合

### 圖面



### 訂單資訊

尺寸		用於 基板 ±0,05	WS <sub>1</sub>	WS <sub>2</sub>	夾持力	RoHS	REACH	品號							
d <sub>1</sub>	l <sub>1</sub>								d <sub>2</sub>	d <sub>3</sub>	d <sub>4</sub>	l <sub>2</sub>	l <sub>3</sub>	s	
-0,02 -0,05	+0,6				±1		max.								
[mm]									[mm]	[mm]	[kN]	[g]			
<b>熱處理鋼</b>															
16	25	18,7	32	M4	13,6	10	9	20	30	6	5	113	RoHS 認證	contains SVHC materials >0.1% w/w	23111.0016
16	30	18,7	32	M4	13,6	10	9	25	30	6	5	121	RoHS 認證	contains SVHC materials >0.1% w/w	23111.0018
20	25	23,6	40	M4	13,6	10	9	20	38	6	6	174	RoHS 認證	contains SVHC materials >0.1% w/w	23111.0020
20	30	23,6	40	M4	13,6	10	9	25	38	6	6	184	RoHS 認證	contains SVHC materials >0.1% w/w	23111.0022

d <sub>1</sub> -0,02 -0,05	l <sub>1</sub> +0,6	尺寸						用於 基板 ±0,05	WS <sub>1</sub> [mm]	WS <sub>2</sub> [mm]	夾持力 [kN]	🔩 [g]	RoHS	REACH	品號
		d <sub>2</sub>	d <sub>3</sub>	d <sub>4</sub>	l <sub>2</sub> ±1	l <sub>3</sub>	s max.								
[mm]															
25	25	29,0	45	M4	18,6	10	9	20	43	10	8	257	RoHS 認證	contains SVHC materials >0.1% w/w	23111.0025
25	30	29,0	45	M4	18,6	10	9	25	43	10	8	283	RoHS 認證	contains SVHC materials >0.1% w/w	23111.0027
30	25	34,6	55	M4	18,6	10	9	20	53	10	10	390	RoHS 認證	contains SVHC materials >0.1% w/w	23111.0030
30	30	34,6	55	M4	18,6	10	9	25	53	10	10	416	RoHS 認證	contains SVHC materials >0.1% w/w	23111.0032
不銹鋼															
16	25	18,7	32	M4	13,6	10	9	20	30	6	5	112	RoHS 認證	contains no SVHC materials	23111.0116
16	30	18,7	32	M4	13,6	10	9	25	30	6	5	120	RoHS 認證	contains no SVHC materials	23111.0118
20	25	23,6	40	M4	13,6	10	9	20	38	6	6	165	RoHS 認證	contains no SVHC materials	23111.0120
20	30	23,6	40	M4	13,6	10	9	25	38	6	6	184	RoHS 認證	contains no SVHC materials	23111.0122
25	25	29,0	45	M4	18,6	10	9	20	43	10	8	256	RoHS 認證	contains no SVHC materials	23111.0125
25	30	29,0	45	M4	18,6	10	9	25	43	10	8	274	RoHS 認證	contains no SVHC materials	23111.0127
30	25	34,6	55	M4	18,6	10	9	20	53	10	10	375	RoHS 認證	contains no SVHC materials	23111.0130
30	30	34,6	55	M4	18,6	10	9	25	53	10	10	402	RoHS 認證	contains no SVHC materials	23111.0132

應用範例

