

球形腳輪·有鐵板外殼

EH 22750.

產品描述

運輸系統、輸送設備至加工及包裝設施之專用模組元件。
適用於單件商品的移動、轉動及控制。
如 $d_1=36$ 配備毛氈油封以防止灰塵。



材質

蓋子
• 鋼，鍍鋅
• 不銹鋼

外殼
• 鋼，鍍鋅
• 不銹鋼

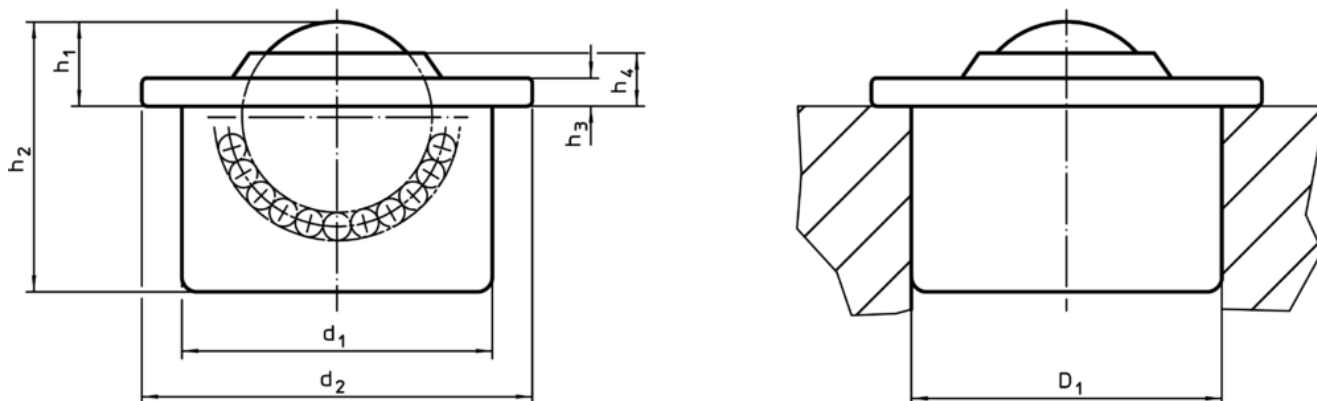
珠子
• 軸承鋼
• 不銹鋼

更多資訊

更多產品

- 公差環

圖面



訂單資訊

d_1	球 直徑	d_2	尺寸 [mm]				定位孔 $D_1^{1)}$ [mm]	動態負 載係數 C [N]	 [g]	RoHS	REACH	品號
12,6±0,055	8	17	4,8±0,15	11,2	1,8	3,2	12,57+0,03	100	6,8	RoHS 認證	contains no SVHC materials	22750.0000 ²⁾
18,0±0,055	12	23	7,4±0,15	15,5	2,0	4,3	17,97+0,03	250	18,0	RoHS 認證	contains no SVHC materials	22750.0002 ²⁾
24,0±0,065	15	31	9,5±0,20	21,5	2,5	6,1	23,95+0,05	500	40,0	RoHS 認證	contains no SVHC materials	22750.0004 ²⁾
36,0±0,080	22	45	9,8±0,20	29,5	2,9	5,7	35,90+0,05	1300	131,0	RoHS 認證	contains no SVHC materials	22750.0008
45,0±0,080	30	55	13,8±0,30	37,5	3,7	7,9	44,85+0,05	2500	277,0	RoHS 認證	contains no SVHC materials	22750.0012
62,0±0,095	45	75	19,0±0,40	53,7	4,2	10,3	61,83+0,07	6000	741,0	RoHS 認證	contains no SVHC materials	22750.0016

¹⁾ 2mm鋼板/ 5 mm鋁的參考值 (壓配合)

²⁾ 無毛氈密封墊

d ₁	球 直徑	d ₂	尺寸 [mm]				定位孔 D ₁ ¹⁾ [mm]	動態負 載係數 C [N]	重量 [g]	RoHS	REACH	品號
			h ₁	h ₂	h ₃	h ₄						
所有零件鍍鋅，不鏽鋼珠												
12,6±0,055	8	17	4,8±0,15	11,2	1,8	3,2	12,57+0,03	70	7,0	RoHS 認證	contains no SVHC materials	22750.0020 ²⁾
18,0±0,055	12	23	7,4±0,15	15,5	2,0	4,3	17,97+0,03	180	18,0	RoHS 認證	contains no SVHC materials	22750.0022 ²⁾
24,0±0,065	15	31	9,5±0,20	21,5	2,5	6,1	23,95+0,05	370	40,0	RoHS 認證	contains no SVHC materials	22750.0024 ²⁾
36,0±0,080	22	45	9,8±0,20	29,5	2,9	5,7	35,90+0,05	970	132,0	RoHS 認證	contains no SVHC materials	22750.0028
45,0±0,080	30	55	13,8±0,30	37,5	3,7	7,9	44,85+0,05	1900	273,0	RoHS 認證	contains no SVHC materials	22750.0032
62,0±0,095	45	75	19,0±0,40	53,7	4,2	10,3	61,83+0,07	4500	739,0	RoHS 認證	contains no SVHC materials	22750.0036
所有零件 不鏽鋼												
12,6±0,055	8	17	4,8±0,15	11,2	1,8	3,2	12,57+0,03	70	7,0	RoHS 認證	contains no SVHC materials	22750.0040 ²⁾
18,0±0,055	12	23	7,4±0,15	15,5	2,0	4,3	17,97+0,03	180	17,0	RoHS 認證	contains no SVHC materials	22750.0042 ²⁾
24,0±0,065	15	31	9,5±0,20	21,5	2,5	6,1	23,95+0,05	370	39,0	RoHS 認證	contains no SVHC materials	22750.0044 ²⁾
36,0±0,080	22	45	9,8±0,20	29,5	2,9	5,7	35,90+0,05	970	133,0	RoHS 認證	contains no SVHC materials	22750.0048
45,0±0,080	30	55	13,8±0,30	37,5	3,7	7,9	44,85+0,05	1900	272,0	RoHS 認證	contains no SVHC materials	22750.0052

¹⁾ 2mm鋼板/ 5 mm鋁的參考值 (壓配合)

²⁾ 無毛氈密封墊

應用範例

