

## 夾持器 圓形/方形·帶有硬金屬嵌件，有肋紋的

EH 22620.

### 產品描述

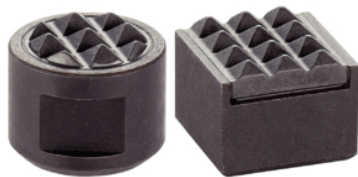
基本的元件安裝到夾持裝置，夾爪，夾臂，爪夾給予系統等。  
變速器的高轉動力矩和保持力，例如：在鑄造和鍛造件。

### 材質

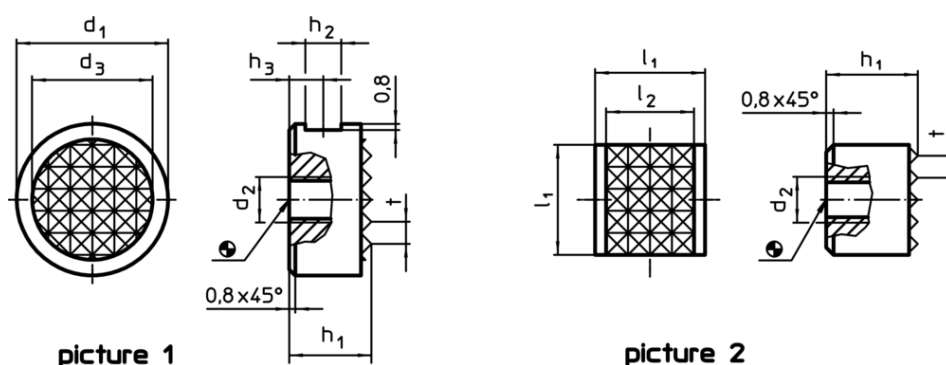
- 本體
- 工具鋼，染黑
- 有肋紋
- 硬金屬板，銅焊

### 組裝

四方型適合校準，因此提供一個支承表面的高保持力。



### 圖面



### 訂單資訊

尺寸										[g]	RoHS	REACH	品號	
d <sub>1</sub>	h <sub>1</sub>	l <sub>1</sub>	d <sub>2</sub>	d <sub>3</sub>	h <sub>2</sub>	h <sub>3</sub>	l <sub>2</sub>	t	[mm]					
-0,13	-0,13	-0,13												
圓的 - 相片 1														
10	10	-	M5	7,9	4,75	4,5	-	2,3	5	RoHS 認證	contains no SVHC materials	22620.0010		
10	12	-	M5	7,9	4,75	6,0	-	2,3	6	RoHS 認證	contains no SVHC materials	22620.0012		
12	10	-	M5	9,5	4,75	4,5	-	3,0	8	RoHS 認證	contains no SVHC materials	22620.0020		
12	12	-	M5	9,5	4,75	6,0	-	3,0	9	RoHS 認證	contains no SVHC materials	22620.0022		
16	10	-	M6	12,7	4,75	4,5	-	3,0	14	RoHS 認證	contains no SVHC materials	22620.0060		
16	12	-	M6	12,7	4,75	6,0	-	3,0	17	RoHS 認證	contains no SVHC materials	22620.0062		
20	10	-	M6	15,9	4,75	4,5	-	3,0	23	RoHS 認證	contains no SVHC materials	22620.0080		
20	12	-	M6	15,9	4,75	6,0	-	3,0	27	RoHS 認證	contains no SVHC materials	22620.0082		
25	10	-	M6	19,0	4,75	4,5	-	3,0	36	RoHS 認證	contains no SVHC materials	22620.0100		
25	12	-	M6	19,0	4,75	6,0	-	3,0	43	RoHS 認證	contains no SVHC materials	22620.0102		
方形 - 相片 2														
-	10	12	M5	-	-	-	10,3	3,0	11	RoHS 認證	contains no SVHC materials	22620.0152		
-	12	12	M5	-	-	-	10,3	3,0	12	RoHS 認證	contains no SVHC materials	22620.0154		

應用範例

