

支點螺絲 EH 22591.

產品描述

可以當作鎖入腳座或推力襯墊。
簡易的水準儀藉由螺絲扳手在襯套裡或是依喜好藉由內六角形的精巧設計。

材質

本體
 • 鋼，熱處理， 染黑
 • 不鏽鋼 1.4305

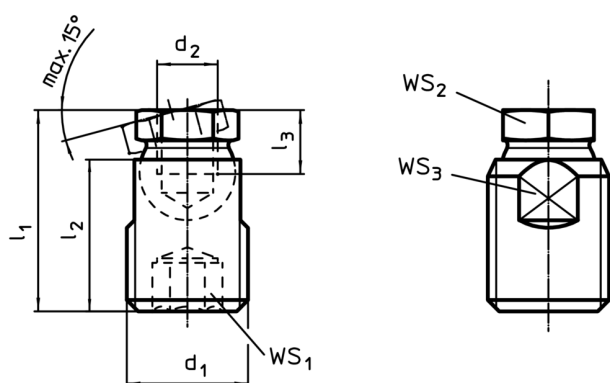
滾珠軸承
 • 鋼，熱處理， 染黑
 • 不鏽鋼 1.4305

更多資訊

注意事項

支點螺絲可以專門地暴露於靜態負載。

圖面



訂單資訊

d ₁	d ₂	尺寸			WS ₁	WS ₂	WS ₃	靜態荷重能力 max.	🔩	RoHS	REACH	品號
		l ₁ ±0,5 [mm]	l ₂	l ₃ min								
M12	M 6	21,2	16	5,0	6	9	10	10	11	RoHS 認證	contains SVHC materials >0.1% w/w	22591.0006
M16	M 8	26,5	20	7,0	8	12	14	18	24	RoHS 認證	contains SVHC materials >0.1% w/w	22591.0008
M24	M10	39,9	30	9,0	12	19	20	35	87	RoHS 認證	contains SVHC materials >0.1% w/w	22591.0010
M24	M12	39,9	30	11,0	12	19	20	35	82	RoHS 認證	contains SVHC materials >0.1% w/w	22591.0012
M30 x 2	M16	47,4	36	13,5	12	24	27	45	165	RoHS 認證	contains SVHC materials >0.1% w/w	22591.0016

d ₁	d ₂	尺寸			WS ₁ [mm]	WS ₂ [mm]	WS ₃ [mm]	靜態荷重能力 max. [kN]	 [g]	RoHS	REACH	品號
		l ₁ ±0,5 [mm]	l ₂	l ₃ min								
不銹鋼												
M12	M 6	21,2	16	5,0	6	9	10	8	11	RoHS 認證	contains no SVHC materials	22591.0206
M16	M 8	26,5	20	7,0	8	12	14	14	24	RoHS 認證	contains no SVHC materials	22591.0208
M24	M10	39,9	30	9,0	12	19	20	28	87	RoHS 認證	contains no SVHC materials	22591.0210
M24	M12	39,9	30	11,0	12	19	20	28	82	RoHS 認證	contains no SVHC materials	22591.0212
M30 x 2	M16	47,4	36	13,5	12	24	27	36	165	RoHS 認證	contains no SVHC materials	22591.0216

應用範例

