

保持纜

EH 22400.



產品描述

繩索固定於定位扣件 EH 22340., EH 22350., EH 22370. and EH 22380., EH 22360., EH 22400. 避免可能的鬆脫.

材質

附加環

- 不銹鋼

環

- 不銹鋼
- 黃銅，鍍錫

繩索

- 不銹鋼
- 塑膠 (PA 6)，灰色
- 塑膠 (PUR)，黑色，具有螺牙

表面塗層繩索

- 無塗裝
- 熱塑性 PA 6 塗裝，黑色
- 熱塑性 PA 6 塗裝，明亮的
- 熱塑性 PVC 塗裝，綠色 (透明)
- 熱塑性 PA6，灰色
- 熱塑性 PUR，黑色

組裝

用軟面錘將支撐夾 (圖5/6) 固定到球鎖定銷上。用螺絲起子可將其翹起拆裝。

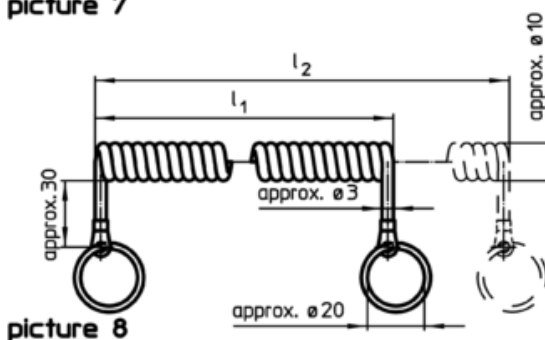
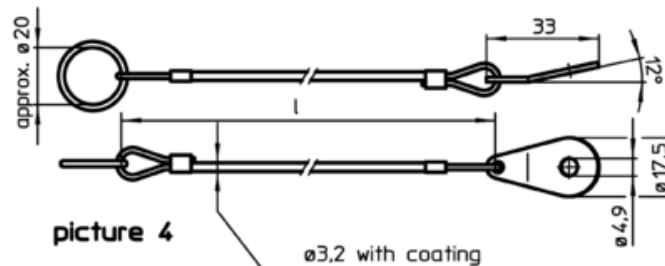
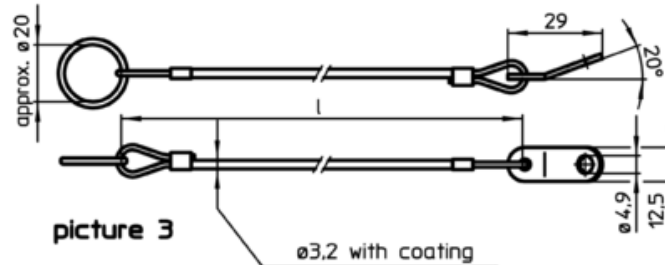
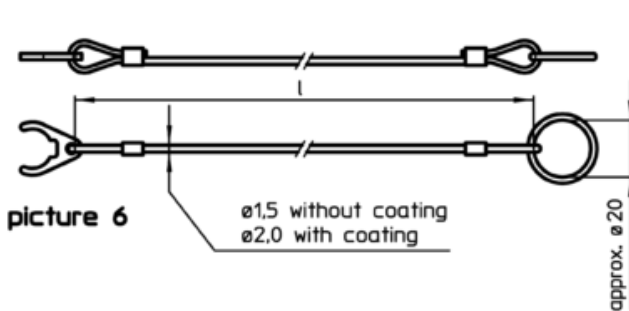
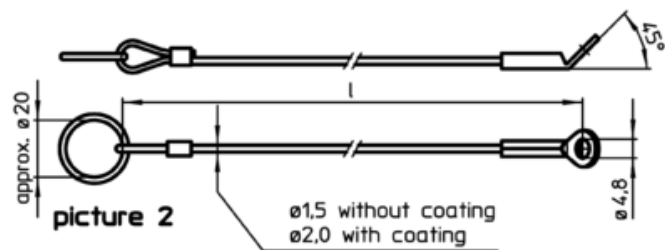
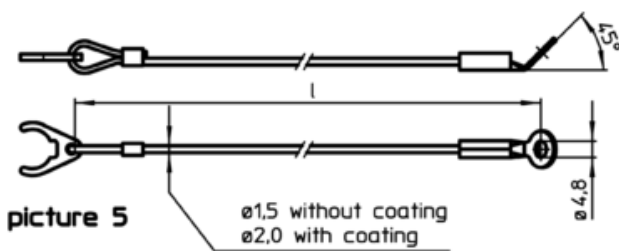
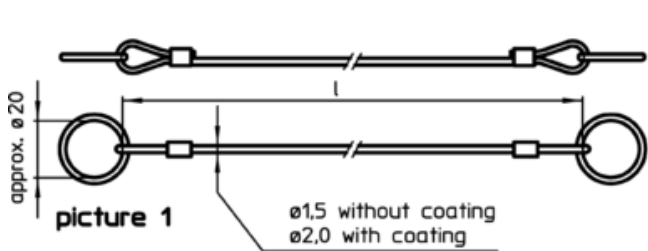
塑膠版本(圖片7): 固定之後切斷面沒有毛邊。螺旋狀設計(圖片8)具有非常高效率的工作長度。

更多資訊

注意事項

特殊的樣式歡迎洽詢。
模型圖片3和圖片4 符合 MIL-DTL-83420。

圖面



訂單資訊

l	尺寸		適合的尺寸	max.	[g]	品號
	l_1	l_2 max.				
不鏽鋼, 有2個固定圈 - 相片 1, 熱塑性 PA 6 塗裝, 黑色						
150	-	-	-	80	6,5	22400.0940 ¹⁾
200	-	-	-	80	6,4	22400.0941 ¹⁾
300	-	-	-	80	7,5	22400.0943 ¹⁾
不鏽鋼, 有固定圈和環用於固定 - 相片 2, 熱塑性 PA 6 塗裝, 黑色						
150	-	-	-	80	6,9	22400.0945 ¹⁾
200	-	-	-	80	7,6	22400.0946 ¹⁾
300	-	-	-	80	8,6	22400.0948 ¹⁾
不鏽鋼, 有2個固定圈 - 相片 1, 熱塑性 PA 6 塗裝, 明亮的						
150	-	-	-	80	6,5	22400.0950 ¹⁾
200	-	-	-	80	6,4	22400.0952 ¹⁾
300	-	-	-	80	7,5	22400.0956 ¹⁾

¹⁾ 不適用於一般拋光之 ball-lock 梢

²⁾ 用於球鎖銷, 基本型

l	尺寸		適合的尺寸 [mm]	🌡️ max. [°C]	🏋️ [g]	品號
	l ₁ [mm]	l ₂ max. [mm]				
不鏽鋼，有固定圈和環用於固定 – 相片 2, 熱塑性 PA 6 塗裝，明亮的						
150	–	–	–	80	6,9	22400.0960 ¹⁾
200	–	–	–	80	7,6	22400.0962 ¹⁾
300	–	–	–	80	8,6	22400.0966 ¹⁾
不鏽鋼，有2個固定圈 – 相片 1, 無塗裝						
150	–	–	–	250	6,5	22400.0930 ¹⁾
200	–	–	–	250	6,4	22400.0931 ¹⁾
300	–	–	–	250	7,5	22400.0933 ¹⁾
不鏽鋼，有固定圈和環用於固定 – 相片 2, 無塗裝						
150	–	–	–	250	6,9	22400.0935 ¹⁾
200	–	–	–	250	7,6	22400.0936 ¹⁾
300	–	–	–	250	8,6	22400.0938 ¹⁾
不鏽鋼，帶有矩形固定片和附加環 – 相片 3, 熱塑性 PVC 塗裝，綠色 (透明)						
150	–	–	–	80	13,0	22400.1301 ¹⁾
200	–	–	–	80	14,0	22400.1302 ¹⁾
300	–	–	–	80	16,0	22400.1303 ¹⁾
不鏽鋼，帶水滴型固定片和附加環 – 相片 4, 熱塑性 PVC 塗裝，綠色 (透明)						
150	–	–	–	80	13,0	22400.1311 ¹⁾
200	–	–	–	80	14,0	22400.1312 ¹⁾
300	–	–	–	80	16,0	22400.1313 ¹⁾
不鏽鋼，有夾子和孔眼 – 相片 5, 熱塑性 PA 6 塗裝，明亮的						
150	–	–	5/ 6	80	6,0	22400.1001 ²⁾
150	–	–	8/10	80	7,0	22400.1021 ²⁾
150	–	–	12/16	80	8,0	22400.1041 ²⁾
150	–	–	20/25	80	12,0	22400.1061 ²⁾
200	–	–	5/ 6	80	7,0	22400.1002 ²⁾
200	–	–	8/10	80	8,0	22400.1022 ²⁾
200	–	–	12/16	80	9,0	22400.1042 ²⁾
200	–	–	20/25	80	13,0	22400.1062 ²⁾
300	–	–	5/ 6	80	8,0	22400.1003 ²⁾
300	–	–	8/10	80	9,0	22400.1023 ²⁾
300	–	–	12/16	80	10,0	22400.1043 ²⁾
300	–	–	20/25	80	14,0	22400.1063 ²⁾
不鏽鋼，有夾子和孔眼 – 相片 5, 熱塑性 PA 6 塗裝，黑色						
150	–	–	5/ 6	80	6,0	22400.1101 ²⁾
150	–	–	8/10	80	7,0	22400.1121 ²⁾
150	–	–	12/16	80	8,0	22400.1141 ²⁾
150	–	–	20/25	80	12,0	22400.1161 ²⁾
200	–	–	5/ 6	80	7,0	22400.1102 ²⁾
200	–	–	8/10	80	8,0	22400.1122 ²⁾
200	–	–	12/16	80	9,0	22400.1142 ²⁾
200	–	–	20/25	80	13,0	22400.1162 ²⁾
300	–	–	5/ 6	80	8,0	22400.1103 ²⁾
300	–	–	8/10	80	9,0	22400.1123 ²⁾
300	–	–	12/16	80	10,0	22400.1143 ²⁾
300	–	–	20/25	80	14,0	22400.1163 ²⁾
不鏽鋼，有夾子和孔眼 – 相片 5, 無塗裝						
150	–	–	5/ 6	250	6,0	22400.1201 ²⁾
150	–	–	8/10	250	7,0	22400.1221 ²⁾
150	–	–	12/16	250	8,0	22400.1241 ²⁾
150	–	–	20/25	250	12,0	22400.1261 ²⁾



¹⁾ 不適用於一般拋光之 ball-lock 梢

²⁾ 用於球鎖銷，基本型

l	尺寸		適合的尺寸 [mm]	🌡️ max. [°C]	🏋️ [g]	品號
	l ₁ [mm]	l ₂ max. [mm]				
200	-	-	5/ 6	250	7,0	22400.1202 ²⁾
200	-	-	8/10	250	8,0	22400.1222 ²⁾
200	-	-	12/16	250	9,0	22400.1242 ²⁾
200	-	-	20/25	250	13,0	22400.1262 ²⁾
300	-	-	5/ 6	250	8,0	22400.1203 ²⁾
300	-	-	8/10	250	9,0	22400.1223 ²⁾
300	-	-	12/16	250	10,0	22400.1243 ²⁾
300	-	-	20/25	250	14,0	22400.1263 ²⁾
不銹鋼，帶夾持夾和固定環 – 相片 6, 熱塑性 PA 6 塗裝，明亮的						
150	-	-	5/ 6	80	6,0	22400.1011 ²⁾
150	-	-	8/10	80	7,0	22400.1031 ²⁾
150	-	-	12/16	80	8,0	22400.1051 ²⁾
150	-	-	20/25	80	12,0	22400.1071 ²⁾
200	-	-	5/ 6	80	7,0	22400.1012 ²⁾
200	-	-	8/10	80	8,0	22400.1032 ²⁾
200	-	-	12/16	80	9,0	22400.1052 ²⁾
200	-	-	20/25	80	13,0	22400.1072 ²⁾
300	-	-	5/ 6	80	8,0	22400.1013 ²⁾
300	-	-	8/10	80	9,0	22400.1033 ²⁾
300	-	-	12/16	80	10,0	22400.1053 ²⁾
300	-	-	20/25	80	14,0	22400.1073 ²⁾
不銹鋼，帶夾持夾和固定環 – 相片 6, 熱塑性 PA 6 塗裝，黑色						
150	-	-	5/ 6	80	6,0	22400.1111 ²⁾
150	-	-	8/10	80	7,0	22400.1131 ²⁾
150	-	-	12/16	80	8,0	22400.1151 ²⁾
150	-	-	20/25	80	12,0	22400.1171 ²⁾
200	-	-	5/ 6	80	7,0	22400.1112 ²⁾
200	-	-	8/10	80	8,0	22400.1132 ²⁾
200	-	-	12/16	80	9,0	22400.1152 ²⁾
200	-	-	20/25	80	13,0	22400.1172 ²⁾
300	-	-	5/ 6	80	8,0	22400.1113 ²⁾
300	-	-	8/10	80	9,0	22400.1133 ²⁾
300	-	-	12/16	80	10,0	22400.1153 ²⁾
300	-	-	20/25	80	14,0	22400.1173 ²⁾
不銹鋼，帶夾持夾和固定環 – 相片 6, 無塗裝						
150	-	-	5/ 6	250	6,0	22400.1211 ²⁾
150	-	-	8/10	250	7,0	22400.1231 ²⁾
150	-	-	12/16	250	8,0	22400.1251 ²⁾
150	-	-	20/25	250	12,0	22400.1271 ²⁾
200	-	-	5/ 6	250	7,0	22400.1212 ²⁾
200	-	-	8/10	250	8,0	22400.1232 ²⁾
200	-	-	12/16	250	9,0	22400.1252 ²⁾
200	-	-	20/25	250	13,0	22400.1272 ²⁾
300	-	-	5/ 6	250	8,0	22400.1213 ²⁾
300	-	-	8/10	250	9,0	22400.1233 ²⁾
300	-	-	12/16	250	10,0	22400.1253 ²⁾
300	-	-	20/25	250	14,0	22400.1273 ²⁾

¹⁾ 不適用於一般拋光之 ball-lock 梢

²⁾ 用於球鎖銷，基本型

l	尺寸		適合的尺寸 [mm]	 max. [°C]	 [g]	品號
	l ₁ [mm]	l ₂ max. [mm]				
塑膠 有雙邊夾持/分割機構 – 相片 7, 熱塑性 PA6, 灰色						
150	–	–	–	80	2,1	22400.0970
250	–	–	–	80	2,7	22400.0974
夾持顎殼 – 相片 8, 熱塑性 PUR, 黑色						
–	100	600	–	80	11,5	22400.0980 ¹⁾
–	200	1200	–	80	17,4	22400.0982 ¹⁾

¹⁾ 不適用於一般拋光之 ball-lock 梢

²⁾ 用於球鎖銷, 基本型

應用範例

