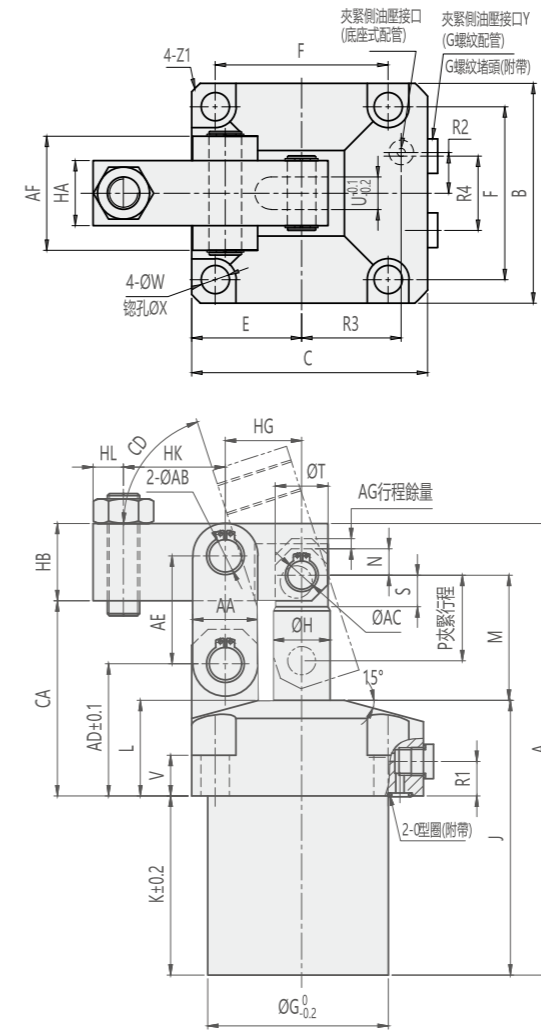


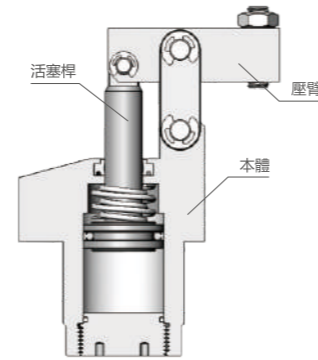
# CCLT

## 緊湊型單動 槓桿式油壓缸

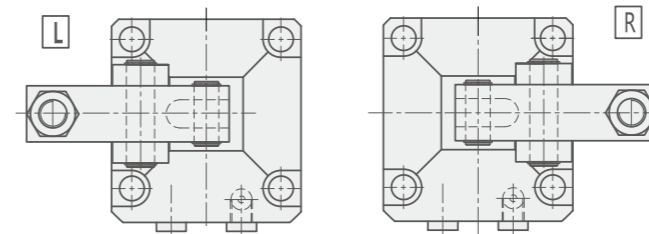
## CCLT SINGLE ACTING LEVERAGE CLAMP



剖面圖 Sectional view(單動型)



壓臂安裝方向 Lever Direction



Unit:mm

MODEL ITEM	CCLT -02	CCLT -04	CCLT -06	CCLT -10	CCLT -16	CCLT -25
A	101	114	132.5	147	180	214
B	45	50	57	70	86	108
C	55	60	66	82	96	120
E	22.5	25	28.5	35	43	54
F	35	40	46	56	68	88
G	39	47	53	63	78	100
H	12	14	14	16	22.4	28
J	64	72	84	90	109	127
K	37.5	45.5	55.5	54	69	80
L	26.5	26.5	28.5	36	40	47
M	28.5	32	34.5	40	49	61.5
N	5	6	6	8	11	13
P	17.5	20.5	23	26.5	33	42
R1	12.5	12.5	12.5	14	14	21
R2	11	12	14	18	22.5	25
R3	25	28	30.5	36	42	57
R4	20	22	26	30	38	50
S	6.5	7	7	9	10.8	14.5
T	10	12	12	14	20	26
U	6	6	8	10	11	16
V	18	17	17	20	20	20
W	5.5	5.5	6.8	9	11	14
X	10	10	12	15	18.5	20
Y	G1/8	G1/8	G1/8	G1/4	G1/4	G3/8
Z1	C1.5	C2.5	C2.5	C3	C3.5	C5.5
O型圈	P7	P7	P7	P8	P8	P10
AA	11	13	15	19	25	32
AB	$6_0^{-0.012}$	$6_0^{+0.012}$	$8_0^{-0.015}$	$10_0^{-0.015}$	$14_0^{+0.018}$	$16_0^{-0.018}$
AC	$6_0^{-0.012}$	$6_0^{+0.012}$	$6_0^{-0.012}$	$8_0^{-0.015}$	$12_0^{+0.018}$	$14_0^{-0.018}$
AD	34	36	39	48	54.5	65
AE	24	26	30	35.5	44	53
AF	21	21	28	37	46	56
AG	3	3	3	3	3	3
CA	49.5	52.5	57	68	80	96
CD	約69°	約71°	約70°	約70°	約69°	約72°
HA	12	12	16	19	22	32
HB	14	16	20	25	31	38
HG	16.5	18.5	21	24.5	30.5	37.5
HK	20	23.5	29	32	39	50
HL	6	6	8	10	11	15

### 產品特性

此系列產品配件採用新改革設計,與傳統產品比較夾緊能力提高了。產品支撐點部位與缸體採用一體化結構,使體積更加扎實,提高了產品強度。產品採用了專用防塵設計,提高了防塵和密封性,實現了高密封性。產品法蘭下部採用縮小型設計,最適合夾具要求的緊湊性和輕量性。

最大操作壓力: 70 kgf/cm<sup>2</sup>  
最小操作壓力: 25 kgf/cm<sup>2</sup>

### FEATURES

Product with optimal design,so the clamping capacity is better than others clamps.Product with the integrated structure on support site and cylinder body,so made product will be more impact,and strength will be improved.Product with special dust proof design,to make sure a high sealing performance.Product with lower flange design,more suitable for compact and light fixture.

Max. operating pressure: 70 kgf/cm<sup>2</sup>  
Min. operating pressure:25 kgf/cm<sup>2</sup>

### 注意事項

夾緊及放鬆作動速度需適當放緩。  
可接受訂製, 歡迎與本公司洽詢。

### NOTE

The acting speed of clamping-unclamping should be slowed down.  
Orders with customized request are available,  
welcome to contact us.

### 訂購標示法 ORDERING INDICATION

#### 示例: CCLT-02L

CCLT	系列 Series	CCLT	
02	02/04/06/10/16/25		
L	壓臂安裝方向 Lever Direction	空白:標準 Blank:Standard	L:左 R:右 L:Left R:Right

### 規格參數表 SPECIFICATION

型號	理論夾持力 (70 kgf/cm <sup>2</sup> )	夾緊行程	總行程	推出容積	推出受壓面積	使用溫度範圍	彈簧阻抗	使用液體
MODEL	CLAMPING FORCE AT 70 kgf/cm <sup>2</sup> (kgf)	CLAMPING STROKE (mm)	TOTAL STROKE(mm)	CYLINDER CAPACITY CLAMP(cm <sup>3</sup> )	EFF.PISTON AREA CLAMP(cm <sup>2</sup> )	RANGE OF TEMPERATURE(°C)	SPRING FORCE (kgf)	USABLE FLUID
CCLT-02	245	17.5	20.5	10	4.9	0~+70°C	25	相當於ISO黏度 等級的ISO-VG- 32一般液壓油 General Hydraulic Oil Equivalent to ISO-VG-32
CCLT-04	326.5	20.5	23.5	16.7	7.1	0~+70°C	40	
CCLT-06	408	23	26	25	9.6	0~+70°C	63	
CCLT-10	694	26.5	29.5	44.8	15.2	0~+70°C	81	
CCLT-16	1133	33	36	88.6	24.6	0~+70°C	152	
CCLT-25	1745	42	45	173.3	38.5	0~+70°C	158	